

STREND PRO[®]

BGA1401-15 BGA1401-30

SK Prenosný plynový ohrievač

CZ Prenosný plynový ohřivač

HU Gáz hosugárzó

RO Portabil incalzitor cu gaz

EN Portable gas heater



-
- Preklad originálneho návodu na použitie
 - Překlad originálním návodu k použití
 - Az eredeti használati útmutató fordítása
 - Traducerea manualului de utilizare original.
 - Instruction manual

SK TENTO PRODUKT JE URČENÝ LEN NA POUŽITIE V EXTERIÉRI.

CZ TENTO PRODUKT JE URČEN K POUŽITÍ POUZE VENKU.

HU EZT A TERMÉKET CSAK KÜLTÉRI FELHASZNÁLÁSRA SZÁNTÁK.

RO ACEST PRODUS ESTE DESTINAT NUMAI PENTRU UTILIZARE ÎN EXTERIOR.

EN THIS PRODUCT IS DESIGNED FOR OUTDOOR USE ONLY.









CE₁₉1008

TECHNICKÉ PARAMETRE

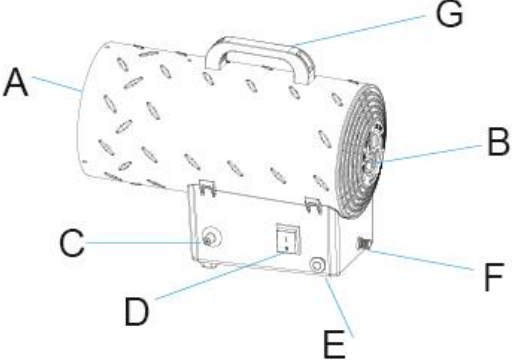
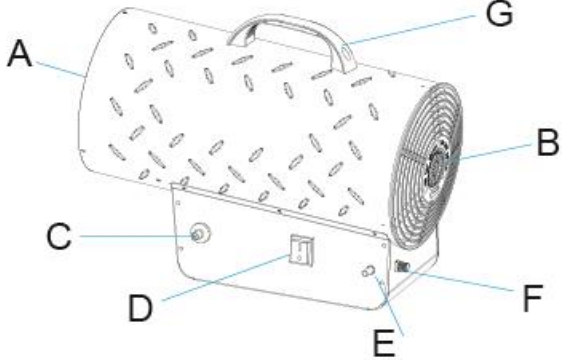
MODEL	BGA1401-15	BGA1401-30
TYP PLYNU*	Bután (G30)	Propán (G31) Ich kombinácia
KATEGÓRIA PLYNU	I ₃ B/P	
STUPEŇ OCHRANY	IPX4	
TLAK PLYNU	700 mbar	
NAPÄTIE / FREKVENCIA	230 V / 50 Hz	
VÝKON	25W	70 W
SPOTREBA PLYNU	1,09 kg/h	2,18 kg/h
MAX. PRÍVOD TEPLA	15 kW	30 kW
PRIETOK VZDUCHU	320 m ³ /h	650 m ³ /h
ZAPAĽOVANIE	piezo-elektrické	
TERMOSTAT PROTI PREHRIATIU	80 °C	75 °C
VÝHREVNÝ PRIESTOR	225 m ³	450 m ³
ROZMERY	380 x 190 x 305 mm	475 x 225 x 360 mm
MATERIÁL RÁMU	nerezová oceľ	
DĹŽKA NAPÁJACIEHO KÁBLA	1,3 m	
CELKOVÁ HMOTNOSŤ	4,5 kg	6,8 kg
NETTO HMOTNOSŤ	3,8 kg	6,1 kg
REGULÁTOR	tlak 700 mbar ± 70 mbar, prietok 3 kg/h	

*Nižšia koncentrácia butánu znižuje predpísanú výhrevnú účinnosť. 90% butánu vo fľaši.

VYSVETLIVKY SYMBOLOV

	Výrobok je v súlade s platnými európskymi smernicami a bola vykonaná metóda hodnotenia zhody týchto smerníc.
	Nevyhadzujte do bežného domového odpadu. Namiesto toho, ekologicky prijateľnou cestou sa obráťte na recyklačné strediská. Prosím venujte starostlivosť ochrane životného prostredia.
	Stupeň ochrany IPX4
	Prečítajte si návod na použitie.
	Udržujte mimo dosahu detí.
	Nepoužívajte v blízkosti otvoreného ohňa.
	Počas práce nefajčite.
	VAROVANIE: Nezakrývajte ohrievač, mohlo by dôjsť k prehriatiu

POPIS PRODUKTU

BGA1401-15		<p>A – Predná ochranná mriežka B – Zadná ochranná mriežka C – Tlačidlo zapalovania D - ON / OFF vypínač E - Tlačidlo plynu F – Prípojka plynovej hadice G - Rukoväť</p>
BGA1401-30		<p>A - Predná ochranná mriežka B - Zadná ochranná mriežka C - Tlačidlo zapalovania D - ON / OFF vypínač E - Tlačidlo plynu F - Prípojka plynovej hadice G - Rukoväť</p>

BEZPEČNOSTNÉ POKYNY

- POZORNE SI PREČÍTAJTE TENTO NÁVOD NA POUŽITIE PREDTÝM AKO ZAČNETE OHRIEVAČ POUŽÍVAŤ.

- Spotrebič nie je určený na používanie osobami (vrátane detí), ktorým fyzická, zmyslová alebo mentálna neschopnosť či nedostatok skúseností a znalostí zabraňuje v jeho bezpečnom používaní, ak na ne nebude dohliadané alebo ak neboli inštruované ohľadom použitia spotrebiča osobou zodpovednou za ich bezpečnosť. Dávajte pozor na deti, aby ste zabezpečili, že sa nebudú môcť s výrobkom hrať.

- Spotrebič držte mimo dosahu detí do 3 rokov, okrem prípadu, keď deti máte neustále pod dozorom.

- Deti staršie ako 3 roky a mladšie ako 8 rokov môžu spotrebič len zapnúť a vypnúť za predpokladu, že je umiestnený a inštalovaný vo svojej normálnej prevádzkovej polohe, ak sú deti pod dozorom alebo boli poučené o bezpečnom používaní spotrebiča a pochopili možné nebezpečenstvá pri jeho používaní.

- Deti staršie ako 3 roky a mladšie ako 8 rokov nesmú spotrebič pripojiť do elektrickej zásuvky, regulovať, čistiť alebo vykonávať jeho údržbu.

- Pred pripojením ohrievača k zdroju elektrickej energie sa uistite či napätie vo vašej elektrickej zásuvke zodpovedá údajom na štítku zariadenia.

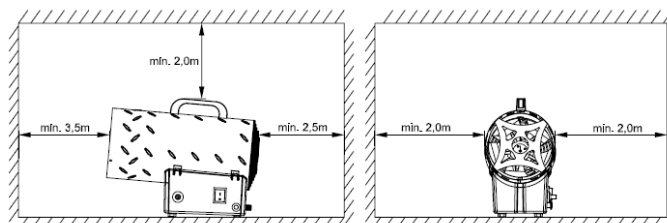
- Skontrolujte, či nie je napájací kábel poškodený. V prípade že je, nechajte ho vymeniť v autorizovanom servise, aby sa predišlo nebezpečenstvu.

- Napájací kábel úplne rozviňte!

- Na pripojenie ohrievača k zdroju elektrickej energie nepoužívajte predlžovací kábel ani rozbočovacie zásuvky!

- Napájací kábel nevedte cez ohrievač, v blízkosti povrchu vykurovacích telies alebo popod koberec, rohožku, atď.! Umiestnite ho tak, aby sa ani náhodou nevyťahol zo zásuvky, a aby sa oň nikto nemohol potknúť!

- Uvedomte si, že ohrievač sa môže počas prevádzky zahriať na vysokú teplotu, preto ho umiestnite na pevný, vodorovný nehorľavý povrch (napr. kameň, mramor, dlaždice) mimo dosahu detí a v dostatočnej vzdialenosti





od horľavých materiálov (napr. záclony), tak, aby bol zabezpečený jednoduchý prístup k zástrčke a aby bolo možné napájací kábel kedykoľvek jednoducho vytiahnuť! Neumiestňujte ho do rohu miestnosti a, dodržujte minimálne vzdialenosti. Aby ste sa vyvarovali prehriatiu zariadenia alebo prípadnému vzniku požiaru nezakrývajte ho.

- Ohrievač je určený výlučne na ohrievanie vzduchu. Akékoľvek iné použitie je považované ako prípad nesprávneho použitia. Používateľ/obsluha a nie výrobca bude zodpovedný za akékoľvek poškodenie, alebo zranenia spôsobené týmto nesprávnym používaním.
- Nepoužívajte ohrievač v pivniciach a podzemných priestoroch.
- **JE ZAKÁZANÉ POUŽÍVAŤ PRÍSTROJ NA VYKUROVANIE OBYTNÝCH MIESTNOSTÍ, ALEBO BYTOVÝCH JEDNOTIEK, PRI POUŽÍVANÍ VO VEREJNÝCH BUDOVÁCH, PLATIA NÁRODNÉ PREDPISY.**
- Dbajte na to, aby teplý vzduch nebol nasmerovaný priamo na plynovú fľašu alebo iný horľavý materiál! Plynovú fľašu umiestnite na bezpečné miesto (za zariadenie).
- Nenapíňajte plynovú fľašu počas prevádzky zariadenia. Uistite sa, že ohrievač je vypnutý predtým ako doplníte plyn do plynovej fľaše. V prípade naplňania plynovej fľaše počas prevádzky zariadenia hrozí nebezpečenstvo požiaru.
- Plynovú fľašu používajte a uskladňujte v súlade s platnými predpismi.
- Nikdy neumiestňujte ohrievač tesne pred alebo pod elektrickú zásuvku. Elektrická zásuvka nesmie byť vystavená vplyvu horúceho vzduchu prúdiaceho z ohrievača.
- Nikdy nepoužívajte zariadenie bez namontovaného ochranného krytu.
- Nikdy nepoužívajte ohrievač v blízkosti horľavých alebo výbušných materiálov (papierové odpadky, drevené triesky, kúsky vláken). V prípade, že ohrievač tieto materiály nasaje hrozí nebezpečenstvo vzniku požiaru alebo popálenia.
- V žiadnom prípade nezakrývajte otvor na prívod studeného vzduchu.
- Vždy zabezpečte dostatočné vetranie počas používania zariadenia. Vzduch v miestnosti musí byť pravidelne vymenený (aspoň 2 x za 1h). Nedostatočné spaľovanie spôsobené nedostatkom kyslíka môže spôsobiť otravu oxidom uhoľnatým. Minimálne požiadavky na vetranie: V prípade, že používate zariadenie v interiéri, uistite sa, že objem miestnosti nie je menší ako 50 m³.
- V prípade použitia zariadenia v nebezpečných podmienkach, musí aspoň jedna osoba zodpovedať za jeho prevádzku a zabrániť kontaktu zariadenia s horľavými materiálmi. Po skončení prevádzky musí zodpovedná osoba počkať kým zariadenie úplne nevychladne predtým ako opustí pracovné miesto. Tento postup dodržujte hlavne ak sa zariadenie používa v miestnostiach kde nie je zabezpečené dostatočné ventilácia.
- Nepoužívajte spreje v miestnosti, kde používate ohrievač. Hrozí nebezpečenstvo vzniku požiaru alebo výbuchu.
- Nikdy ohrievač neponárajte do vody prípadne inej tekutiny. Hrozí nebezpečenstvo úrazu elektrickým prúdom. Zariadenie čistite podľa pokynov uvedených v časti „Údržba a čistenie“. Akékoľvek množstvo vody, ktoré sa dostane do vnútra zariadenia ho môže poškodiť.
- V prípade, že sa prístroj nezapne, alebo je plameň nedostatočný, skôr než pristúpite k opakovaným pokusom o jeho zapnutie, skontrolujte, či je zaistená dostatočná cirkulácia čerstvého vzduchu alebo či nie je ventilátor upchatý.
- Ochranná mriežka slúži ako ochrana proti priamemu dotyku vyhrievacích telies. Je zakázané používať ohrievač bez riadne namontovanej ochrannej mriežky! Ochranná mriežka neposkytuje úplnú ochranu pre malé deti a starších alebo chorých ľudí! **Nenechávajte ohrievač počas prevádzky bez dozoru!** Nevkladajte žiadne predmety cez ochrannú mriežku ohrievača ani do vnútra ohrievača.
- Nikdy sa počas prevádzky a tesne po vypnutí ohrievača nedotýkajte mriežky a kovových častí ohrievača, aby nedošlo k popáleniu pokožky **VAROVANIE:** Niektoré časti tohto výrobku sa môžu stať veľmi horúcimi a môžu

spôsobiť popálenie. Zvláštnu pozornosť venujte vtedy, ak sú prítomné zraniteľné osoby alebo deti.



VAROVANIE: Nezakrývajte ohrievač, mohlo by dôjsť k prehriatiu.

- Vždy ohrievač odpojte od zdroja elektrickej energie a od plynovej fľaše pred jeho čistením alebo ak ho dlhšiu dobu nebudete používať. Zariadenie nikdy nevyťahujte zo zásuvky za napájací kábel pokiaľ je zapnuté a ak máte mokré alebo vlhké ruky. Uistite sa, že napájací kábel nie je poškodený.
 - **VAROVANIE:** Zariadenie nečistite ani neopravujte pokiaľ je horúce, stále sa používa, je pripojená plynová fľaša alebo nie je odpojene od zdroja elektrickej energie. Hrozí nebezpečenstvo popálenia alebo úrazu elektrickým prúdom.
 - Zariadenie nikdy neupravujte, vykonané zmeny by mohli zariadenie znefunkčniť a spôsobiť vznik požiaru.
 - Nepoužívajte príslušenstvo, ktoré nie je odporúčane výrobcom. Použitie nesprávneho príslušenstva môže predstavovať nebezpečenstvo pre používateľa a vážne poškodiť vaše zariadenie.
 - V prípade zistenia akejkoľvek poruchy (napr. nezvyčajný hluk, alebo zápach spálenia) ohrievač okamžite vypnite a odpojte od zdroja elektrickej energie!
 - V prípade, že je cítiť plyn môže sa jednať o únik plynu. Okamžite uzatvorte ventil plynu na plynovej fľaši, vypnite prístroj a odpojte ho od zdroja elektrickej energie vyťahnutím zo zásuvky zo zástrčky. Uhaste všetok otvorený oheň a vypnite elektrické spotrebiče. Následne otvorte všetky vetracie otvory v miestnosti.
 - Chráňte ohrievač pred prachom, parou, slnečným a priamym tepelným žiarením!
 - V prípade, že zariadenie skladujete, alebo nepoužívate, dbajte na to, aby sa pripájacia hadica nepoškodila (nebola prehnutá alebo prekrútená).
- (*) Autorizovaný servis: Servisné oddelenie výrobcu alebo dovozcu alebo iná osoba, ktorá je kvalifikovaná, oprávnená a spôsobilá vykonávať tento typ opravy. Ohrievač musí byť v prípade opravy odovzdaný takémuto servisu.

PREVÁDZKA

- **NA BEZPEČNÉ A ÚČINNÉ POUŽÍVANIE PLYNOVÉHO OHRIEVAČA SA VYŽADUJE SPRÁVNY REGULÁTOR A PLYNOVÁ FĽAŠA. POUŽITIE NESPRÁVNEHO ALEBO CHYBNÉHO REGULÁTORA ALEBO PLYNOVEJ FĽAŠE JE NEBEZPEČNÉ A Povedie k strate platnosti záruky.** Informácie o najvhodnejších plynových fľašiach a regulátoroch vám poskytne predajca.
- Vybaľte ohrievač z balenia a uistite sa, či nie je poškodený. Poškodený ohrievač nepoužívajte a kontaktujte predajcu. Obalové materiály nenechávajte v blízkosti detí.

PRIPOJENIE PLYNOVEJ FĽAŠE:

- **UPOZORNENIE!** Pripojenie a výmenu plynovej fľaše vykonávajte iba v dobre vetranej miestnosti, prednostne vonku, mimo akéhokoľvek zdroja zapálenia/vznietenia, ako sú otvorený oheň, zapaľovací horák, elektrické zapaľovače a mimo dosahu ostatných osôb.
- Pripravte si naplnenú plynovú fľašu. Používateľ si môže vybrať vhodnú plynovú fľašu podľa požiadaviek na vykurovanie a spotreby plynu na štítku výrobku alebo sa obrátiť na dodávateľa plynu. (Odporúčaná plynová fľaša 10 Kg, rozmery 590 x 300 mm).
- Pripojte regulátor ku pružnej plynovej hadici.
- Pružnú plynovú hadicu pripojte k ohrievaču.
- Pripevnite regulátor na plynovú fľašu. Regulátor umiestnite tak, aby vetrací otvor smeroval nadol. **Poznámka:** Uistite sa, že ventil plynovej fľaše alebo páčka regulátora sú pred pripojením uzavreté.
- Skontrolujte umiestnenie a dobrý stav tesnenia medzi spotrebičom a plynovou hadicou, plynovou hadicou s regulátorom a regulátorom a plynovou fľašou. Nepoužívajte spotrebič, ktorý má poškodené alebo opotrebované tesnenie. Nepoužívajte spotrebič v prípade netesnosti, poškodenia alebo nesprávnej činnosti.

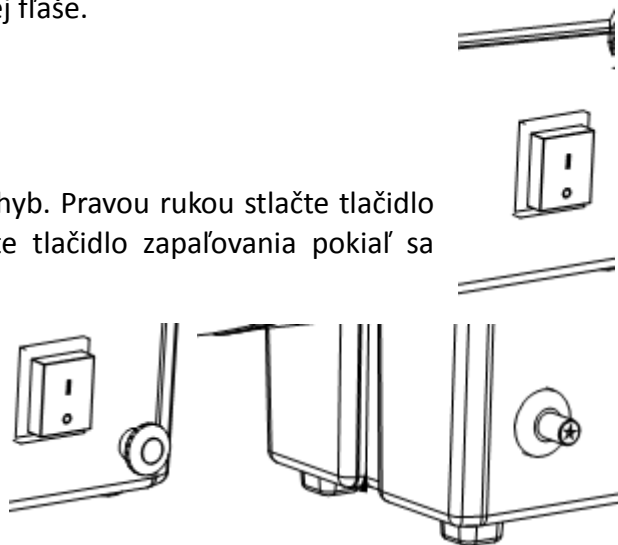
- Je potrebné zabrániť ohýbaniu (lámaniu) pružnej hadice. Hadica by mala voľne visieť bez akýchkoľvek ohybov, skrúcania, napnutia, skladania alebo slučiek, ktoré by mohli brániť voľnému toku plynu. Pred používaním vždy skontrolujte, či nie je hadica prerezaná, prasknutá alebo nadmerne opotrebovaná.
- S výnimkou miesta pripojenia sa žiadna časť hadice nesmie dotýkať žiadnej horúcej časti ohrievača. Ak sú na hadici viditeľné akékoľvek známky poškodenia, musíte ju vymeniť za hadicu vhodnú na používanie, vyhovujúcu platným normám.
- Hadica by nemala byť kratšia ako 1,5 metra. **Poznámka:** dátum na hadici znamená dátum výroby, nie dátum trvanlivosti.

SKÚŠKA TESNOSTI:

- Skúška tesnosti sa musí vykonať v dobre vetraných priestoroch.
- Skontrolujte, či je ON / OFF vypínač vo vypnutej polohe „0“. Otvorte ventil plynu na fľaši a skontrolujte, či nedochádza k úniku, nanášaním roztoku 1/2 vody a 1/2 mydla na všetky spoje plynovej sústavy.
- Na skúšku tesnosti **NIKDY NEPOUŽÍVAJTE OTVORENÝ OHEŇ**.
- Ak sa na niektorom spoji tvoria bubliny, dochádza k úniku. Vypnite prívod plynu a dotiahnite všetky spoje a zopakujte skúšku.
- Ak sa stále tvoria bubliny, ohrievač nepoužívajte. Požiadajte o pomoc autorizovaný servis.
- Skúšku tesnosti vykonajte každý rok a vždy pri výmene plynovej fľaše.

ZAPNUTIE:

- Pripojte ohrievač k zdroju elektrickej energie.
- ON / OFF vypínač nastavte do zapnutej polohy „I“.
- Počkajte pokiaľ lopatky ventilátora nevykonávajú ustálený pohyb. Pravou rukou stlačte tlačidlo plynu na ohrievači a následne ľavou rukou opakovane stlačte tlačidlo zapalovania pokiaľ sa plameň nerozhorí.
- Držte tlačidlo plynu stlačené ďalších 10 sekúnd potom ho uvoľníte plameň ostane horieť. V prípade, že plameň po uvoľnení tlačidlo plynu zhasne, počkajte jednu minútu a zopakujte postup zapálenia s tým rozdielom, že tlačidlo plynu podržíte stlačené dlhšiu dobu.
- Po zapálení ohrievača skontrolujte plameň, normálny plameň je modrý a nevychádza von z predného krytu, plameň na zapalovacej hlave je stabilný a celý kruh má rovnaký tvar. V prípade, že to tak nie je zariadenie je poškodené.



POZNÁMKA: Ak ste s ohrievačom pracovali podľa postupu popísaného vyššie a zariadenie nepracuje správne ani po troch pokusoch o jeho zapnutie, zariadenie opäť nezapínajte. Hrozí nebezpečenstvo výbuchu. Kontaktujte predajcu alebo autorizovaný servis pre zistenie a odstránenie novej poruchy.

VYPNUTIE:

- Zatvorte regulačný ventil plynu na fľaši a nechajte ohrievač bežať pokiaľ plameň nezhasne. Nastavte ON / OFF vypínač vo vypnutej polohe „0“.

POUŽITIE AKO VENTILÁTOR:

- Odpojte plynovú hadicu od zariadenia.
- Pripojte ohrievač k zdroju elektrickej energie.



- ON / OFF vypínač nastavte do zapnutej polohy „I“.

VÝMENA PLYNOVEJ FĽAŠE:

- **UPOZORNENIE!** Pripojenie a výmenu plynovej fľaše vykonávajte iba v dobre vetranej miestnosti, prednostne vonku, mimo akéhokoľvek zdroja zapálenia/vznietenia, ako sú otvorený oheň, zapaľovací horák, elektrické zapaľovače a mimo dosahu ostatných osôb.
- Pred odpojením plynovej fľaše skontrolujte, či je ohrievač vypnutý, úplne vychladnutý, odpojený od zdroja elektrickej energie a či je uzavretý ventil plynu na plynovej fľaši .
- Odmontujte regulátor z plynovej fľaše.
- Ventil na odpojenej plynovej fľaši zabezpečte ochranou zátkou.
- Pri pripájaní novej fľaše postupujte podľa pokynov - pozri časť pripojenie plynovej fľaši a skúška tesnosti.

ÚNIK PLYNU:

- V prípade, že je cítiť plyn môže sa jednať o únik plynu. Okamžite uzatvorte ventil plynu na plynovej fľaši, vypnite prístroj a odpojte ho od zdroja elektrickej energie vytiahnutím zo zásuvky zo zástrčky. Uhaste všetok otvorený oheň a vypnite elektrické spotrebiče. Následne otvorte všetky vetracie otvory v miestnosti.
- Pred opätovným použitím je nutné ohrievač skontrolovať a v prípade potreby opraviť (pozri časť čistenie a údržba a skúška tesnosti).
- Ak sa Vám nepodarí zistiť a odstrániť príčinu úniku plynu, kontaktujte autorizovaný servis.
- Ak plyn uniká aj po zatvorení ventilu na plynovej fľaši, preneste plynovú fľašu do otvoreného, dobre vetraného priestoru a poraďte sa s dodávateľom plynu.

ČISTENIE A ÚDRŽBA

- Pred čistením spotrebiča ho odpojte ohrievač od plynovej fľaše a zdroja elektrickej energie a nechajte ho vychladnúť.
- Všetky opravy a servisné práce smú vykonávať len kvalifikovaní pracovníci alebo autorizovaný servis.
- Nechajte ohrievač aspoň raz ročne skontrolovať.
- Pravidelne kontrolujte stav plynovej hadice a regulátora plynu. V prípade poškodenia ich vymeňte iba za originálne náhradné diely.
- Ochranný kryt ohrievača sa ľahko zašpiní, preto ho pravidelne čistite s mäkkou handričkou. Na veľmi špinavé časti použite navlhčenú handričku v mydlovej vode, ktorej teplota je menej ako 50°C. Následne ochranný kryt ohrievača vysušte čistou suchou handričkou.
- Dávajte pozor aby sa voda nedostala do vnútra spotrebiča. Nešpliechajte vodu na ohrievač a nikdy nepoužívajte na jeho čistenie rozpúšťadlá ako je benzín, izoamylacetát, toluén atď.
- Napájací kábel a zástrčku očistite, vysušte a zabaľte do plastového vrecúška.
- V prípade potreby vyčistite lopatku ventilátora a vnútrajšok ohrievača pomocou stlačeného vzduchu.
- Ohrievač udržiajte v čistote, pred uskladnením ho nechajte vychladnúť. Skladujte na suchom, dobre vetranom mieste.

RIEŠENIA PROBLÉMOV

PROBLÉM	PRÍČINA	RIEŠENIE
MOTOR SA NEROZBEHNE	Žiadne napájanie	Uistite sa, že zariadenie je pripojené k zdroju elektrickej energie
	Problém s termostatom	Kontaktujte autorizovaný servis
PLAMEŇ SA NEZAPÁLI	Zatvorený regulačný	Otvorte regulačný ventil plynu na plynovej fľaši

	ventil plynu na plynovej fľaši	
	Vyčerpaný plyn	Vymeňte plynovú fľašu
	Zanesená tryska	Kontaktujte autorizovaný servis
	Tlačidlo plynu nie je stlačené, alebo je poškodené	Skontrolujte tlačidlo plynu
	Žiadna iskra	Kontaktujte autorizovaný servis
PLAMEŇ ZHASNE PO NIEKOĽKÝCH SEKUNDÁCH PO ZAPÁLENÍ	Príliš skoré uvoľnenie tlačidla plynu	Tlačidlo plynu podržte stlačené dlhšiu dobu (aspoň 20 sekúnd)
	Únik plynu.	Okamžite uzatvorte ventil plynu na plynovej fľaši, vypnite prístroj a odpojte od zdroja elektrickej energie vytiahnutím zo zásuvky zo zástrčky. Následne otvorte všetky vetracie otvory v miestnosti.
	Zariadenie sa prehrialo	Nechajte zariadenie aspoň 5 minút vychladnúť predtým ako ho znova spustíte.
ZHASNUTIE PLAMEŇA POČAS PREVÁDZKY	Príliš veľké množstvo plynu	Skontrolujte regulátor plynu a v prípade potreby ho vymeňte.
	Nedostatočný prietok vzduchu	Skontrolujte či motor funguje správne.
	Nedostatočný prívod plynu v dôsledku tvorby ľadu plynovej fľaši	Skontrolujte plynovú fľašu, vhodným spôsobom odstráňte ľad.

UPOZORNENIE NA MIESTNE PREDPISY

- V prípade problémov, ktoré nie sú popísané v tomto návode na použitie sa obráťte na Vášho dodávateľa plynu. Zariadenie používajte v súlade s platnými predpismi pre Vašu krajinu.

OCHRANA ŽIVOTNÉHO PROSTREDIA



Aby sa zariadenie nepoškodilo počas prepravy, je dodávané zabalené v pevnom obale. Väčšina z obalových materiálov je recyklovateľná. Tieto materiály odnesť do zberne na recykláciu. Vyradené zariadenia odovzdajte na predajni. Predajňa zabezpečí likvidáciu ekologickým spôsobom. Vyradené spotrebiče sú recyklovateľné a nesmú sa vyhadzovať spolu s domácim odpadom! Prosíme vás, aby ste nám aktívne pomáhali zachovať zdroje a chrániť životné prostredie tak, že tento spotrebič zanesiete do zberného strediska (ak máte túto možnosť).

EU VYHLÁSENIE O ZHODE

EU DECLARATION OF CONFORMITY

vydané/issued by

Výrobca/Producer: Ningbo Baogong Electrical Appliance Co., Ltd.
Sídlo/Seated: Fuhai Industrial Zone, Cixi Ningbo, Zhejiang 315332 P.R.C.

Represented by: SLOVAKIA TREND EXPORT - IMPORT, s.r.o.
Sídlo/Seated: Michalovská 87/1414, Sobrance 07301, Slovensko
IČO/ID Nr: 46512250

Vyhlasuje na vlastnú zodpovednosť, že následne označené zariadenie na základe svojej koncepcie a konštrukcie, rovnako ako do obehu uvedené vyhotovenie, zodpovedá základným bezpečnostným požiadavkám príslušných legislatívnych predpisov/
hereby declares that this appliance is in compliance with all basic safety requirements of all relevant directives.

Plynový ohrievač / Gas forced heaters

TYP:	
BGA1401-15	STREND PRO 230 V, 50 Hz, max. 15 kW, Class I, IPX4
BGA1401-30	STREND PRO 230 V, 50 Hz, max. 30 kW, Class I, IPX4
BGA1401-30T	STREND PRO 230 V, 50 Hz, 18-30 kW, Class I, IPX4

bol navrhnutý a vyrobený v zhode s nasledujúcimi normami/was constructed and produced in compliance with following standards:

EN 55014-1:2006+A1+A2
EN 55014-2:2015
EN 61000-3-2:2014
EN 61000-3-3:2013
EN 60335-1:2012+A11+A13
EN 60335-2-102:2016
EN 62233:2008
EN 1596:1998+A1:2004
EU 2016/426 Regulation (GAR)

a nasledujúcimi predpismi (všetko v platnom znení)/and all relevant directives (all in compliance):

2014/30/EU – EMC
2014/35/EU - LVD
2009/142/EC appliances burning gaseous fuels
EN 2011/65/EC – RoHS
2009/125/EC - EcoDesign requirements
2010/30/EU - energy labelling

Všetky súbory technickej dokumentácie sa nachádzajú k nahliadnutiu na adrese: /All related technical documentation and test report are available for checking at seat of company on following address: Slovakia TREND Export – Import s.r.o, Michalovská 87/1414, 073 01 Sobrance, Slovenská Republika

Last two digits when product has been introduced on market
/ Posledné dve číslice roka, kedy bol výrobok označený značkou

CE: 19

SLOVAKIA TREND EXPORT - IMPORT, s.r.o.
Michalovská 87/1414
073 01 SOB R A N C E
IČO: 46512250
DIČ: 2023403371



Sobrance 29.4.2019

Dátum a miesto vydania vyhlásenia

.....
meno, priezvisko a podpis, pečiatka
Ing. Slavomír Čižmár, obchodný riaditeľ

STREND PRO[®]

Záručný list / Warranty

Výrobné číslo:	Dátum predaja:	Podpis a pečiatka predajcu:

Meno zákazníka (názov firmy):	Adresa zákazníka (sídlo firmy):

Zákazník svojím podpisom potvrdzuje, že mu bolo zariadenie predvedené a vysvetlené, že bol oboznámený s návodom na obsluhu, nasadením a užívaním stroja a že mu zariadenie bolo vydané kompletne.	Podpis zákazníka:

Záznamy o reklamáciách- záručných opravách

Dátum prijatia reklamácie:	Dátum ukončenia reklamácie:	Evidenčné číslo reklamácie:	Podpis prevedenej záručnej opravy (Záznam o neoprávnenej reklamácie)	Pečiatka servisného technika:

Podmienky záruky

- Dodávateľ poskytuje na tento výrobok záručnú dobu uvedenú v tomto záručnom liste za podmienok dodržania spôsobu používania a skladovania výrobku v súlade s platnými podmienkami a normami, ako i návodom na obsluhu. Záručná doba začína plynúť od dátumu predaja. Záruka na batérie je 12 mesiacov.
- Predĺžená záručná doba 5 rokov sa poskytuje na výrobok za podmienok, že tento výrobok je dodávateľom označený v zozname výrobkov s predĺženou zárukou, konečným zákazníkom je spotrebiteľ a výrobok nebude používaný na komerčné nasadenie. Predĺžená záruka je podmienená pravidelnými servisnými prehliadkami v autorizovaných servisných strediskách dodávateľa.
- Záručná doba sa predlžuje o dobu, počas ktorej bol výrobok v záručnej oprave a je o tom uvedený záznam v zozname o záručných opravách tohto záručného listu. Právo na záručnú opravu si spotrebiteľ môže uplatniť v niektorom autorizovanom servisnom stredisku, podľa priloženého zoznamu „A“ servisných stredísk. Servisné strediská „B“ prevádzkajú záručné opravy len na výrobky, ktoré boli predané v ich prevádzkach. Zoznam servisných stredísk je pravidelne aktualizovaný u predajcov a na stránke dovozu: www.strendpro.sk.
- Servisné stredisko je povinné zabezpečiť záručnú opravu v zákonom stanovenej lehote. Zákonom stanovená lehota na vybavenie reklamácie začína plynúť nasledujúcim dňom po dátume prijatia reklamácie v servisnom stredisku.
- Bezplatná záručná oprava nemôže byť uplatňovaná ak ide o poruchy, ktoré boli spôsobené používaním výrobku v rozpore s ustanoveniami uvedenými v návode na obsluhu, nesprávnou manipuláciou, mechanickým poškodením, bežným mechanickým opotrebením dielov spôsobeným prevádzkou stroja, vinou obsluhy, živelnou pohromou, neoprávneným zásahom do výrobku, poruchy zapríčinené použitím nevhodných náhradných dielov, použitím nevhodného paliva, a zrejme preťaženie stroja v dôsledku trvalého prekračovania hornej hranice výkonu. Práce spojené s čistením, základnou údržbou, ošetrovaním alebo nastavením zariadenia, ktoré môže viesť k obsluhu a sú uvedené v návode na obsluhu, nespádajú do rozsahu záruky.
- Za bežné opotrebenie dielov sa považuje hlavne opotrebenie: všetkých rotujúcich a pohyblivých častí, rezných častí a ich krytov, strižných skrutiek a klinov, prevodových a klinových remeňov, reťazových prevodov, trecie plochy brzd a spojok, dezény pneumatík a diely bežnej údržby ako sú: vzduchové, hydraulické a olejové filtre, zapalovacie sviečky, olejové a chladiace náplne.
- Z predĺženej záruky sú vyňaté časti strojov a zariadení, na ktoré ich konkrétny výrobca poskytuje kratšiu záruku ako dodávateľ na samotný výrobok, v ktorom sú namontované. Do tejto kategórie častí patria: akumulátory, žiarovky a podobne.
- Právo uplatniť nároky plynúce zo záruky má vlastník výrobku, pokiaľ tak urobí najneskôr v posledný deň záručnej doby.
- Pri reklamáciách sa postupuje podľa príslušných ustanovení Občianskeho zákonníka a Zákona o ochrane spotrebiteľa.
- Servisné prehliadky, ktoré sú podmienkou predĺženej 5 ročnej záruky, musia byť prevádzkané len v autorizovanom servisnom stredisku dodávateľa, v pravidelných intervaloch a obdobie medzi jednotlivými prehliadkami nesmie prekročiť dobu 12 mesiacov. Prvá servisná prehliadka musí byť vykonaná najneskôr do 12 mesiacov od dátumu predaja výrobku. Servisné prehliadky vykonávajú servisné strediská v období posledných troch a prvých dvoch mesiacoch kalendárneho roku. Každá servisná prehliadka musí byť zaznamenaná v tomto záručnom liste s uvedeným dátumom prehliadky, podpisom a pečiatkou servisného strediska. Servisnou prehliadkou sa rozumie kontrola stroja, výmena náplní a filtrov podľa odporúčenia výrobcu, výmena opotrebených a poškodených dielov, ktoré môžu ovplyvniť poškodenie alebo opotrebenie iných dielov a samotné nastavenie stroja. Úkon servisnej prehliadky a použitý materiál sa účtuje podľa platného cenníka servisného strediska.

Pri uplatňovaní reklamácie je reklamujúci povinný predložiť k reklamácií čistý výrobok, doklad o kúpe alebo vyplnený a potvrdený záručný list. V prípade predĺženej záruky, záznamy o servisných prehliadkach a daňové doklady za jednotlivé prehliadky. Pri nesplnení niektorej z podmienok predĺženej záruky uvedenej v tomto záručnom liste, sa na výrobok poskytuje záručná doba 2 roky.

ZÁRUČNÝ A POZÁRUČNÝ SERVIS VYKONÁVA SPLNOMOCNENÝ ZÁSTUPCA VÝROBCU

Splnomocnený zástupca výrobcu: Slovakia Trend Export-Import s.r.o., Michalovská 87/1414, 073 01 Sobrance









Fax: (056) 652-2329 Tel: 0915 392 687 E-mail: servis@slovakia-trend.sk

TECHNICKÉ PARAMETRY

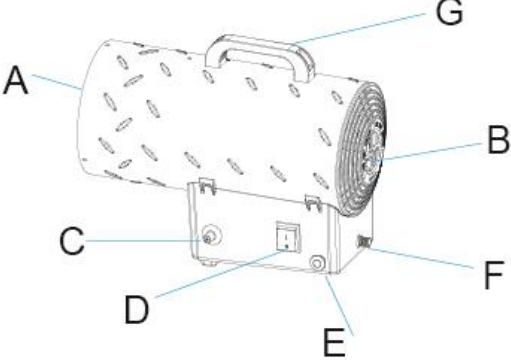
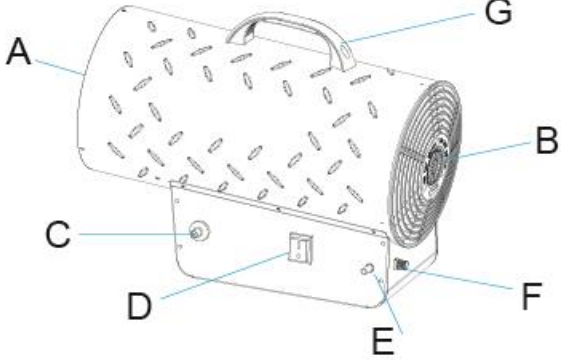
MODEL	BGA1401-15	BGA1401-30
TYP PLYNU*	Butan (G30)	Propan (G31) Jejich kombinace
KATEGÓRIE PLYNU	I ₃ B/P	
STUPEŇ OCHRANY	IPX4	
TLAK PLYNU	700 mbar	
NAPĚTÍ / FREKVENCE	230 V / 50 Hz	
VÝKON	25W	70 W
SPOTŘEBA PLYNU	1,09 kg/h	2,18 kg/h
MAX. PŘÍVOD TEPLA	15 kW	30 kW
PRŮTOK VZDUCHU	320 m ³ /h	650 m ³ /h
ZAPALOVÁNÍ	piezo-elektrické	
TERMOSTAT PROTI PŘEHŘÁTÍ	80 °C	75 °C
VÝHŘEVNÝ PROSTOR	225 m ³	450 m ³
ROZMĚRY	380 x 190 x 305 mm	475 x 225 x 360 mm
MATERIÁL RÁMU	nerezová ocel	
DÉLKA NAPÁJECÍHO KABELU	1,3 m	
CELKOVÁ HMOTNOST	4,5 kg	6,8 kg
NETTO HMOTNOST	3,8 kg	6,1 kg
REGULÁTOR	tlak 700 mbar ± 70 mbar, průtok 3 kg/h	

* Nižší koncentrace butanu snižuje předepsanou topnou účinnost. 90% butanu v láhvi.

VYSVĚTLIVKY SYMBOLŮ

	Výrobek je v souladu s platnými evropskými směrnici a byla provedena metoda hodnocení shody těchto směrnic.
	Nevyhazujte do běžného domovního odpadu. Namísto toho, ekologicky přijatelnou cestou se obraťte na recyklační střediska. Prosím věnujte péči ochraně životního prostředí.
	Stupeň ochrany IPX4
	Přečtěte si návod k použití.
	Udržujte mimo dosah dětí.
	Nepoužívejte v blízkosti otevřeného ohně.
	Během práce nekuřte.
	VAROVÁNÍ: Nezakrývejte ohříváč, mohlo by dojít k přehřátí

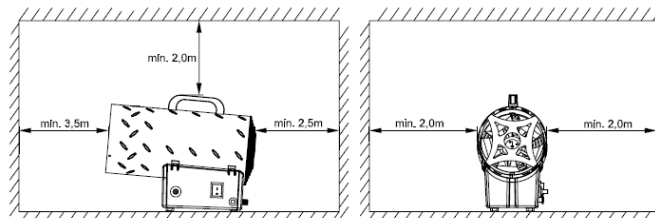
POPIS PRODUKTU

BGA1401-15		<ul style="list-style-type: none"> A – Přední ochranná mřížka B – Zadní ochranná mřížka C – Tlačítko zapalování D - ON / OFF vypínač E - Tlačítko plynu F – Přípojka plynové hadice G - Rukojeť
BGA1401-30		<ul style="list-style-type: none"> A - Přední ochranná mřížka B - Zadní ochranná mřížka C - Tlačítko zapalování D - ON / OFF vypínač E - Tlačítko plynu F - Přípojka plynové hadice G - Rukojeť

BEZPEČNOSTNÍ POKYNY

- POZORNĚ SI PŘEČTĚTE TENTO NÁVOD K POUŽITÍ NEŽ ZAČNETE OHŘÍVAČ POUŽÍVAT.

- Spotřebič není určen pro používání osobami (včetně dětí), jimž fyzická, smyslová nebo mentální neschopnost či nedostatek zkušeností a znalostí zabraňuje v jeho bezpečném používání, pokud na ně nebude dohlíženo nebo pokud nebyly instruovány ohledně použití spotřebiče osobou zodpovědnou za jejich bezpečnost. Dávejte pozor na děti, abyste zajistili, že se nebudou moci s výrobkem hrát.
- Spotřebič držte mimo dosah dětí do 3 let, kromě případu, kdy děti máte neustále pod dozorem.
- Děti starší 3 let a mladší 8 let mohou spotřebič jen zapnout a vypnout za předpokladu, že je umístěn a instalován ve své normální provozní poloze, když jsou děti pod dozorem nebo byly poučeny o bezpečném používání spotřebiče a pochopili možná nebezpečí při jeho používání.
- Děti starší 3 let a mladší 8 let nesmí spotřebič připojit do elektrické zásuvky, regulovat, čistit nebo provádět jeho údržbu.
- Před připojením ohřívače ke zdroji elektrické energie se ujistěte zda napětí ve vaší elektrické zásuvce odpovídá údajům na štítku zařízení.
- Zkontrolujte, zda není napájecí kabel poškozen. V případě že je, nechte jej vyměnit v autorizovaném servisu, aby se předešlo nebezpečí.
- Napájecí kabel zcela rozviňte!
- Na připojení ohřívače ke zdroji elektrické energie nepoužívejte prodlužovací kabel ani rozbočovací zásuvky!
- Napájecí kabel nevedte přes ohřívač, v blízkosti povrchu topných těles nebo pod koberec, rohožku, atd.! Umístěte ho tak, aby se ani náhodou nevytáhl ze zásuvky, a aby se o něj nikdo nemohl zakopnout!
- Uvědomte si, že ohřívač se může během provozu zahřát na vysokou teplotu, proto jej umístěte na pevný, vodorovný nebořlavý povrch (např. Kámen, mramor, dlaždice) mimo dosah dětí av dostatečné vzdálenosti od



hořlavých materiálů (např. Záclony), tak, aby byl zajištěn snadný přístup k zástrčce a aby bylo možné napájecí kabel kdykoliv jednoduše vytáhnout!

Neumísťujte jej do rohu místnosti a, dodržujte minimální vzdálenosti. Abyste se vyvarovali přehřátí zařízení nebo případnému vzniku požáru nezakrývejte ho.

- Ohřívač je určen výhradně k ohřívání vzduchu. Jakékoliv jiné použití je považováno jako případ nesprávného použití. Uživatel / obsluha a ne výrobce bude zodpovědný za jakékoliv poškození nebo zranění způsobené tímto nesprávným používáním.

- Nepoužívejte ohřívač ve sklepích a podzemních prostorách.

- JE ZAKÁZÁNO POUŽÍVAT PŘÍSTROJ PRO VYTÁPĚNÍ OBYTNÝCH MÍSTNOSTÍ NEBO BYTOVÝCH JEDNOTEK, PŘI POUŽÍVÁNÍ VE VEŘEJNÝCH BUDOVÁCH, PLATÍ NÁRODNÍ PŘEDPISY.

- Dbejte na to, aby teplý vzduch nebyl nasměrován přímo na plynovou láhev nebo jiný hořlavý materiál!

Plynovou láhev umístěte na bezpečné místo (za zařízení).

- Nenaplňujte plynovou láhev během provozu zařízení. Ujistěte se, že ohřívač je vypnut předtím než doplníte plyn do plynové láhve. V případě naplňování plynové láhve během provozu zařízení hrozí nebezpečí požáru.

- Plynovou láhev používejte a uskladňujte v souladu s platnými předpisy.

- Nikdy neumísťujte ohřívač těsně před nebo pod elektrickou zásuvku. Elektrická zásuvka nesmí být vystavena vlivu horkého vzduchu proudícího z ohřívače.

- Nikdy nepoužívejte zařízení bez namontovaného ochranného krytu.

- Nikdy nepoužívejte ohřívač v blízkosti hořlavých nebo výbušných materiálů (papírové odpadky, dřevěné třísky, kousky vláken). V případě, že ohřívač tyto materiály nasaje hrozí nebezpečí vzniku požáru nebo popálení.

- V žádném případě nezakrývejte otvor na přívod studeného vzduchu.

- Vždy zajistěte dostatečné větrání během používání zařízení. Vzduch v místnosti musí být pravidelně vyměněn (alespoň 2 x za 1h). Nedostatečné spalování způsobené nedostatkem kyslíku může způsobit otravu oxidem uhelnatým. Minimální požadavky na větrání: V případě, že používáte zařízení v interiéru, ujistěte se, že objem místnosti není menší než 50 m³.

- V případě použití zařízení v nebezpečných podmínkách, musí alespoň jedna osoba zodpovídat za jeho provoz a zabránit kontaktu zařízení s hořlavými materiály. Po skončení provozu musí odpovědná osoba počkat dokud zařízení zcela nevychladne předtím než opustí pracovní místo. Tento postup dodržujte hlavně pokud se zařízení používá v místnostech kde není zajištěno dostatečné ventilace.

- Nepoužívejte spreje v místnosti, kde používáte ohřívač. Hrozí nebezpečí vzniku požáru nebo výbuchu.

- Nikdy ohřívač neponořujte do vody případně jiné tekutiny. Hrozí nebezpečí úrazu elektrickým proudem.

Zařízení čistěte podle pokynů uvedených v části "Údržba a čištění". Jakékoliv množství vody, které se dostane dovnitř zařízení ho může poškodit.

- V případě, že se přístroj nezapne, nebo je plamen nedostatečný, spíše než přistoupíte k opakovaným pokusům o jeho zapnutí, zkontrolujte, zda je zajištěna dostatečná cirkulace čerstvého vzduchu nebo zda není ventilátor ucpaný.

- Ochranná mřížka slouží jako ochrana proti přímému dotyku topných těles. Je zakázáno používat ohřívač bez řádně namontované ochranné mřížky! Ochranná mřížka neposkytuje úplnou ochranu pro malé děti a starší nebo nemocné lidi! **Nenechávejte topidlo během provozu bez dozoru!** Nevkládejte žádné předměty přes ochrannou mřížku ohřívače ani dovnitř ohřívače.

- Nikdy se během provozu a těsně po vypnutí ohřívače nedotýkejte mřížky a kovových částí ohřívače, aby nedošlo k popálení pokožky **VAROVÁNÍ:** Některé části tohoto výrobku se mohou stát velmi horkými a mohou způsobit popálení. Zvláštní pozornost věnujte tehdy, pokud jsou přítomny zranitelné osoby nebo děti.



VAROVÁNÍ: Nezakrývejte ohřívač, mohlo by dojít k přehřátí.

- Vždy ohřívač odpojte od zdroje elektrické energie a od plynové láhve před jeho čištěním nebo pokud jej delší



dobu nebudete používat. Zařízení nikdy nevytahujte ze zásuvky za napájecí kabel pokud je zapnuté a pokud máte mokré nebo vlhké ruce. Ujistěte se, že napájecí kabel není poškozen.

- **VAROVÁNÍ:** Zařízení nečistěte ani neopravujte pokud je horké, stále se používá, je připojena plynová láhev nebo není odpojeny od zdroje elektrické energie. Hrozí nebezpečí popálení nebo úrazu elektrickým proudem.

- Zařízení nikdy neupravujte, provedené změny by mohly zařízení vyřadit a způsobit vznik požáru.

- Nepoužívejte příslušenství, které není doporučeno výrobcem. Použití nesprávného příslušenství může představovat nebezpečí pro uživatele a vážně poškodit vaše zařízení.

- V případě zjištění jakékoliv poruchy (např. Neobvyklý hluk nebo zápach spálení) ohřívač okamžitě vypněte a odpojte od zdroje elektrické energie!

- V případě, že je cítit plyn může se jednat o únik plynu. Okamžitě uzavřete ventil plynu na plynové láhvi, vypněte přístroj a odpojte jej od zdroje elektrické energie vytažením ze zásuvky ze zástrčky. Uhasťte veškerý otevřený oheň a vypněte elektrické spotřebiče. Následně otevřete všechny větrací otvory v místnosti.

- Chraňte ohřívač před prachem, párou, slunečním a přímým tepelným zářením!

- V případě, že zařízení skladujete, nebo nepoužíváte, dbejte na to, aby se připojovací hadice nepoškodila (nebyla prohnutá nebo překroucená).

(*) Autorizovaný servis: Servisní oddělení výrobce nebo dovozce nebo jiná osoba, která je kvalifikovaná, oprávněná a způsobilá vykonávat tento typ opravy. Ohřívač musí být v případě opravy předán takovému servisu.

PROVOZ

- **NA BEZPEČNÉ A ÚČINNÉ POUŽÍVÁNÍ PLYNOVÉHO OHŘÍVAČE SE VYŽADUJE SPRÁVNÝ REGULÁTOR A PLYNOVÁ LÁHEV. POUŽITÍ NESPRÁVNÉHO NEBO VADNÁ REGULÁTORU NEBO PLYNOVÉ LÁHVE JE NEBEZPEČNÉ A POVEDE KE ZTRÁTĚ PLATNOSTI ZÁRUKY.** Informace o nejvhodnějších plynových lahvích a regulátorech vám poskytne prodejce.

- Vybalte ohřívač z balení a ujistěte se, zda není poškozen. Poškozený ohřívač nepoužívejte a kontaktujte prodejce. Obalové materiály nenechávejte v blízkosti dětí.

PŘIPOJENÍ PLYNOVÉ LÁHVE:

- **POZOR!** Připojení a výměnu plynové láhve provádějte pouze v dobře větrané místnosti, přednostně venku, mimo jakéhokoliv zdroje zapálení / vznícení, jako jsou otevřený oheň, zapalovací hořák, elektrické zapalovače a mimo dosah ostatních osob.

- Připravte si naplněnou plynovou láhev. Uživatel si může vybrat vhodnou plynovou láhev dle požadavků na vytápění a spotřeby plynu na štítku výrobku nebo se obrátit na dodavatele plynu. (Doporučená plynová láhev 10 Kg, rozměry 590 x 300 mm).

- Připojte regulátor ke pružné plynové hadici.

- Pružnou plynovou hadici připojte k ohřívači.

- Připevněte regulátor na plynovou láhev. Regulátor umístěte tak, aby větrací otvor směřoval dolů. Poznámka: Ujistěte se, že ventil plynové láhve nebo páčka regulátoru jsou před připojením uzavřeny.

- Zkontrolujte umístění a dobrý stav těsnění mezi spotřebičem a plynovou hadicí, plynovou hadicí s regulátorem a regulátorem a plynovou láhví. Nepoužívejte spotřebič, který má poškozené nebo opotřebované těsnění. Nepoužívejte spotřebič v případě netěsnosti, poškození nebo nesprávné činnosti.

- Je třeba zabránit ohýbání (lámání) pružné hadice. Hadice by měla volně viset bez jakýchkoliv ohybů, kroucení, napnutí, skládání nebo smyček, které by mohly bránit volnému toku plynu. Před používáním vždy zkontrolujte, zda není hadice proříznuta, prasklá nebo nadměrně opotřebovaná.

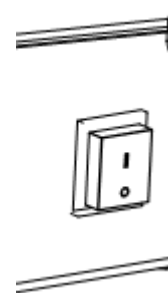
- S výjimkou místa připojení se žádná část hadice nesmí dotýkat žádné horké části ohřívače. Pokud jsou na

hadici viditelné jakékoliv známky poškození, musíte ji vyměnit za hadici vhodnou pro používání, vyhovující platným normám.

- Hadice by neměla být kratší než 1,5 metru. **Poznámka:** datum na hadici znamená datum výroby, nikoli datum trvanlivosti.

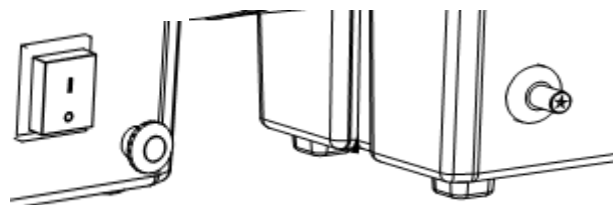
ZKOUŠKA TĚSNOSTI:

- Zkouška těsnosti musí být provedena v dobře větraných prostorách.
- Zkontrolujte, zda je ON / OFF vypínač ve vypnuté poloze "0". Otevřete ventil plynu na láhvi a zkontrolujte, zda nedochází k úniku, nanášením roztoku 1/2 vody a 1/2 mýdla na všechny spoje plynové soustavy.
- Na zkoušku těsnosti **NIKDY NEPOUŽÍVEJTE OTEVŘENÝ OHEŇ.**
- Pokud se na některém spoji tvoří bubliny, dochází k úniku. Vypněte přívod plynu a dotáhněte všechny spoje a opakujte zkoušku.
- Pokud se stále tvoří bubliny, ohřívač nepoužívejte. Požádejte o pomoc autorizovaný servis.
- Zkoušku těsnosti proveďte každý rok a vždy při výměně plynové láhve



ZAPNUTÍ:

- Připojte ohřívač ke zdroji elektrické energie.
- ON / OFF vypínač nastavte do polohy zapnuto "I".
- Počkejte pokud lopatky ventilátoru nevykonávají ustálený pohyb. Pravou rukou stiskněte tlačítko plynu na ohřívači a následně levou rukou opakovaně stiskněte tlačítko zapalování pokud se plamen nerozhoří.
- Držte tlačítko plynu stisknuté dalších 10 sekund poté ho uvolněte plamen zůstane hořet. V případě, že plamen po uvolnění tlačítka plynu zhasne, počkejte jednu minutu a opakujte postup zapálení s tím rozdílem, že tlačítko plynu podržte delší dobu.
- Otočte regulátorem pro nastavení plamene.
- Po zapálení ohřívače zkontrolujte plamen, normální plamen je modrý a nevychází ven z předního krytu, plamen na zapalovací hlavě je stabilní a celý kruh má stejný tvar. V případě, že to tak není zařízení je poškozeno.



POZNÁMKA: Pokud jste s ohřívačem pracovali podle postupu popsaného výše a zařízení nepracuje správně ani po třech pokusech o jeho zapnutí, zařízení opět nezapínejte. Hrozí nebezpečí výbuchu. Kontaktujte prodejce nebo autorizovaný servis pro zjištění a odstranění možné poruchy.

VYPNUTÍ:

- Zavřete regulační ventil plynu na láhvi a nechte ohřívač běžet dokud plamen nezhasne. Nastavte ON / OFF vypínač ve vypnuté poloze "0".

POUŽITÍ JAKO VENTILÁTOR:

- Odpojte plynovou hadici od zařízení.
- Připojte ohřívač k zdroji elektrické energie.
- ON / OFF vypínač nastavte do polohy zapnuto "I".

VÝMĚNA PLYNOVÉ LÁHVE:

- **POZOR!** Připojení a výměnu plynové láhve provádějte pouze v dobře větrané místnosti, přednostně venku, mimo jakéhokoliv zdroje zapálení / vznícení, jako jsou otevřený oheň, zapalovací hořák, elektrické zapalovače a mimo dosah ostatních osob.
- Před odpojením plynové láhve zkontrolujte, zda je ohřívač vypnut, zcela vychladlý, odpojen od zdroje elektrické energie a zda je uzavřen ventil plynu na plynové láhvi.
- Odmontujte regulátor z plynové láhve.
- Ventil na odpojené plynové láhvi zajistěte ochranou zátkou.
- Při připojování nové láhve podle pokynů - viz bod připojení plynové láhvi a zkouška těsnosti.

ÚNIK PLYNU:

- V případě, že je cítit plyn může se jednat o únik plynu. Okamžitě uzavřete ventil plynu na plynové láhvi, vypněte přístroj a odpojte jej od zdroje elektrické energie vytažením ze zásuvky ze zástrčky. Uhasťte veškerý otevřený oheň a vypněte elektrické spotřebiče. Následně otevřete všechny větrací otvory v místnosti.
- Před opětovným použitím je nutné ohřívač zkontrolovat a případně opravit (viz část čištění a údržba a zkouška těsnosti).
- Pokud se Vám nepodaří zjistit a odstranit příčinu úniku plynu, kontaktujte autorizovaný servis.
- Pokud plyn uniká i po zavření ventilu na plynové láhvi, přeneste plynovou láhev do otevřeného, dobře větraného prostoru a poraďte se s dodavatelem plynu.

ČIŠTĚNÍ A ÚDRŽBA

- Před čištěním spotřebiče jej odpojte od plynové láhve a zdroje elektrické energie a nechte ho vychladnout.
- Veškeré opravy a servisní práce smí provádět pouze kvalifikovaní pracovníci nebo autorizovaný servis.
- Nechte ohřívač alespoň jednou ročně zkontrolovat.
- Pravidelně kontrolujte stav plynové hadice a regulátoru plynu. V případě poškození je vyměňte pouze za originální náhradní díly.
- Ochranný kryt ohřívače se snadno zašpiní, proto jej pravidelně čistěte s měkkým hadříkem. Na velmi špinavé části použijte navlhčený hadřík v mýdlové vodě, jejíž teplota je nižší než 50 ° C. Následně ochranný kryt ohřívače vysušte čistým suchým hadříkem.
- Dávejte pozor aby se voda nedostala dovnitř spotřebiče. NESMÍTE postříkat vodu na ohřívač a nikdy nepoužívejte k jeho čištění rozpouštědla jako je benzín, izoamylacetát, toluen atd.
- Napájecí kabel a zástrčku očistěte, vysušte a zabalte do plastového sáčku.
- V případě potřeby vyčistěte lopatku ventilátoru a vnitřek ohřívače pomocí stlačeného vzduchu.
- Ohřívač udržujte v čistotě, před uskladněním ho nechte vychladnout. Skladujte na suchém, dobře větraném místě.

ŘEŠENÍ PROBLÉMŮ

PROBLÉM	PŘÍČINA	ŘEŠENÍ
MOTOR SE NEROZBEHNE	Žádné napájení	Ujistěte se, že zařízení je připojeno ke zdroji elektrické energie
	Problém s termostatem	Kontaktujte autorizovaný servis
PLAMEN SE NEZAPÁLÍ	Zavřený ventil plynu na plynové láhvi	Otevřete regulační ventil plynu na plynové láhvi
	Vyčerpaný plyn	Vyměňte plynovou láhev
	Zanesená tryska	Kontaktujte autorizovaný servis

	Tlačítko plynu není stisknuto, nebo je poškozené	Zkontrolujte tlačítko plynu
	Žádná jiskra	Kontaktujte autorizovaný servis
PLAMEN ZHASNE PO NĚKOLIKA VTEŘIN PO ZAPÁLENÍ	Příliš brzké uvolnění tlačítka plynu	Tlačítko plynu podržte delší dobu (alespoň 20 sekund)
	Únik plynu.	Okamžitě uzavřete ventil plynu na plynové láhvi, vypněte přístroj a odpojte od zdroje elektrické energie vytažením ze zásuvky ze zástrčky. Následně otevřete všechny větrací otvory v místnosti.
	Zařízení se prohřálo	Nechte zařízení alespoň 5 minut vychladnout předtím než jej znovu spustíte.
ZHASNUTÍ PLAMENE BĚHEM PROVOZU	Příliš brzké uvolnění tlačítka plynu	Zkontrolujte regulátor plynu a v případě potřeby ho vyměňte.
	Nedostatečný průtok vzduchu	Zkontrolujte zda motor funguje správně.
	Nedostatečný přívod plynu v důsledku tvorby ledu plynové láhvi	Zkontrolujte plynovou láhev, vhodným způsobem odstraňte led.

UPOZORNĚNÍ NA MÍSTNÍ PŘEDPISY

- V případě problémů, které nejsou popsány v tomto návodu k použití se obraťte na Vašeho dodavatele plynu. Zařízení používejte v souladu s platnými předpisy pro Vaši zemi.

OCHRANA ŽIVOTNÍHO PROSTŘEDÍ



Aby se zařízení nepoškodilo během přepravy, je dodáváno zabalené v pevném obalu. Většina z obalových materiálů je recyklovatelná. Tyto materiály odneste do sběrný na recyklaci. Vyřazená zařízení předejte na prodejně. Prodejna zajistí likvidaci ekologickým způsobem. Vyřazené spotřebiče jsou recyklovatelné a nesmí se vyhazovat spolu s domácím odpadem! Prosíme vás, abyste nám aktivně pomáhali zachovat zdroje a chránit životní prostředí tak, že tento spotřebič zanesete do sběrného střediska (pokud

máte tuto možnost).

STREND PRO[®]

Záruční list / Warranty

Výrobní číslo:	Dátum prodeje:	Podpis a razítko prodejce:

Meno zákazníka (název firmy):	Adresa zákazníka (sídlo firmy):

Zákazník svým podpisem potvrzuje, že mu bylo zařízení předvedeno a vysvětleno, že byl seznámen s návodem k obsluze, nasazením a užíváním stroje a že mu zařízení bylo vydáno kompletní.	Podpis zákazníka:

Záznamy o reklamacích – záručních opravách

Dátum přijetí reklamace:	Datum ukončení reklamace:	Evidenční číslo reklamace:	Podpis převedené záruční opravy (Záznam o neoprávněné reklamace)	Razítko servisního technika:

Podmínky záruky

- Dodavatel poskytuje na tento výrobek záruční dobu uvedenou v tomto záručním listu za podmínek dodržení způsobu používání a skladování výrobku v souladu s platnými podmínkami a normami, jako i návodem k obsluze. Záruční doba začíná běžet od data prodeje. Záruka na baterie je 12 měsíců.
- Prodoužená záruční doba 5 let se poskytuje na výrobek za podmínek, že tento výrobek je dodavatelem označený v seznamu výrobků s prodouženou zárukou, konečným zákazníkům je spotřebitel a výrobek nebude používán na komerční nasazení. Prodoužená záruka je podmíněna pravidelnými servisními prohlídkami v autorizovaných servisních střediscích dodavatele.
- Záruční doba se prodoužuje o dobu, po kterou byl výrobek v záruční opravě a je o tom uveden záznam v seznamu o záručních opravách tohoto záručního listu. Právo na záruční opravu si spotřebitel může uplatnit v některém autorizovaném servisním středisku, podle příloženého seznamu A servisních středisek. Servisní střediska B převádějí záruční opravy pouze na produkty, které byly prodány v jejich provozech. Seznam servisních středisek je pravidelně aktualizován u prodejců a na stránce dovozu: www.strendpro.sk.
- Servisní středisko je povinné zajistit záruční opravu v zákonem stanovené lhůtě. Zákonem stanovená lhůta pro vyřízení reklamace začíná běžet dnem následujícím po datu přijetí reklamace v servisním středisku..
- Bezplatná záruční oprava nemůže být uplatňována pokud jde o poruchy, které byly způsobeny používáním výrobku v rozporu s ustanoveními uvedenými v návodu k obsluze, nesprávnou manipulací, mechanickým poškozením, běžným mechanickým opotřebením dílů způsobeným provozem stroje, vinou obsluhy, živelnou pohromou, neoprávněným zásahem do výrobku, poruchy zapříčiněné použitím nevhodných náhradních dílů, použitím nevhodného paliva, a zřejmě přetížení stroje v důsledku trvalého překračování horní hranice výkonu. Práce spojené s čištěním, základní údržbou, ošetřováním nebo nastavením zařízení, které může převést obsluha a jsou uvedeny v návodu k obsluze, nespádají do rozsahu záruky.
- Za běžné opotřebením dílů se zvaží hlavně opotřebením: všech rotujících a pohyblivých částí, řezných částí a jejich krytů, střížných šroubů a klínů, převodových a klínových řemenů, řetězových převodů, třecí plochy brzd a spojek, dezény pneumatik a díly běžné údržby jako jsou: vzduchové, hydraulické a olejové filtry, zapalovací svíčky, olejové a chladicí náplně.
- Z prodoužené záruky jsou vyjmuty části strojů a zařízení, na které je konkrétní výrobce poskytuje kratší záruku jako dodavatel na samotný výrobek, ve kterém jsou namontovány. Do této kategorie částí patří: akumulátory, žárovky a podobně.
- Právo uplatnit nároky plynoucí ze záruky má vlastník výrobku, pokud tak učiní nejpozději v poslední den záruční doby.
- Při reklamacích se postupuje podle příslušných ustanovení občanského zákoníku a Zákona o ochraně spotřebitele.
- Servisní prohlídky, které jsou podmínkou prodoužené 5 leté záruky, musí být prováděny pouze v autorizovaném servisním středisku dodavatele, v pravidelných intervalech a období mezi jednotlivými prohlídkami nesmí překročit dobu 12 měsíců. První servisní prohlídka musí být provedena nejpozději do 12 měsíců od data prodeje výrobku. Servisní prohlídky provádějí servisní střediska v období posledních tří a prvních dvou měsíců kalendářního roku. Každá servisní prohlídka musí být zaznamenána v tomto záručním listě s uvedeným datem prohlídky, podpisem a razítkem servisního střediska. Servisní prohlídkou se rozumí kontrola stroje, výměna náplní a filtrů dle doporučení výrobce, výměna opotřebených a poškozených dílů, které mohou ovlivnit poškození nebo opotřebením jiných dílů a samotné nastavení stroje. Úkon servisní prohlídky a použitý materiál se účtuje dle platného ceníku servisního střediska.

Při uplatňování reklamace je reklamující povinen předložit k reklamaci čistý a kompletní výrobek, doklad o koupi nebo vyplněný a potvrzený záruční list. V případě prodoužené záruky, záznamy o servisních prohlídkách a daňové doklady za jednotlivé prohlídky. Při nesplnění některé z podmínek prodoužené záruky uvedené v tomto záručním listu, se na výrobek poskytuje záruční doba 2 roky.

ZÁRUČNÍ A POZÁRUČNÍ SERVIS PROVÁDÍ ZÁSTUPCE VÝROBCE

Zplnomocněný zástupce výrobce: Slovakia Trend Export-Import s.r.o., Michalovská 87/1414, 073 01 Sobrance

Fax: (056) 652-2329 Tel: 0915 392 687 E-mail: servis@slovakia-trend.sk

TECHNIKAI ADATOK

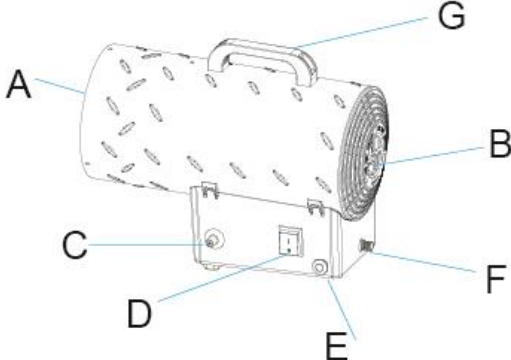
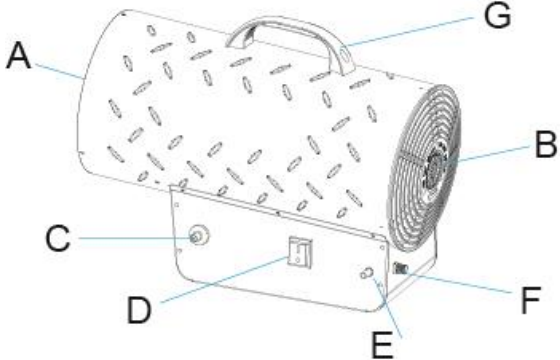
MODELL	BGA1401-15	BGA1401-30
A GÁZ NYOMÁSA*	Bután (G30)	Propán (G31)
A GÁZ KATEGÓRIÁJA	I ₃ B/P	
VÉDELMI SZINT	IPX4	
A GÁZ NYOMÁSA	700 mbar	
FESZÜLTÉG/FREKVENCIA	230 V / 50 Hz	
TELJESÍTMÉNY	25W	70 W
ÜZEMANYAGFOGYASZTÁS	1,09 kg/óra	2,18 kg/óra
MAX. HŐELLÁTÁS	15 kW	30 kW
LEVEGŐÁRADAT	320 m ³ /óra	650 m ³ /óra
BEGYUJTÁS	piezo-elektromos	
TERMOSZTÁT TÚLMELEGEDÉS ELLEN	80 °C	75 °C
FŰTŐT HELY	225 m ³	450 m ³
MÉRET	380 x 190 x 305 mm	475 x 225 x 360 mm
A RÁMA ANYAGA	Rozsdamentes acél	
A TÁPKÁBEL HOSSZASÁGA	1,3 m	
TELJES SÚLY	4,5 kg	6,8 kg
NETTO SÚLY	3,8 kg	6,1 kg
SZABÁLYOZÓ	nyomás 700 mbar ± 70 mbar, átfolyás 3 kg/h	

* Az alacsonyabb butánkoncentráció csökkenti az előírt fűtési hatékonyságot. 90% bután a palackban.

A SZIMBÓLUMOK JELENTÉSE

	A termék megfelel a vonatkozó európai irányelveknek, a azonosság értékelési módszer ezen irányelveken el lett végezve
	Nedobja a háztartási hulladékba. Ehelyett, környezetbarát módon, lépjen kapcsolatba az újrahasznosító központal. Kérjük, gondoskodjon a környezetvédelemről
	Védelmi fokozat IPX4
	Olvassa ell a használati utasítást.
	Tartsa távol a gyermekektől.
	Nehasználja nyitott láng közelébe.
	Munka közben nedohányozon.
	FIGYELEM: Ne takarja le a fűtőtestet, mert ez túlmelegedést okozhat

TERMÉKLEÍRÁS

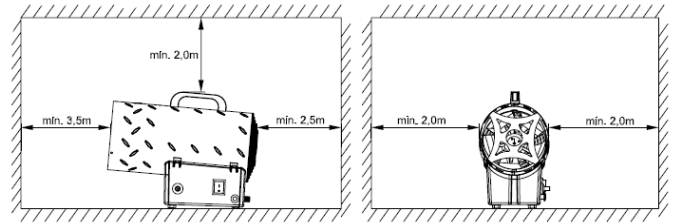
BGA1401-15		<ul style="list-style-type: none"> A – Elülső védő rács B – Hátsó védő rács C – A gyújtás kapcsolója D - ON / OFF kapcsoló E – Gáz kapcsoló G- A gáz tömlő csatlakozója G - Fogantyú
BGA1401-30		<ul style="list-style-type: none"> A – Elülső védő rács B – Hátsó védő rács C – A gyújtás kapcsolója D - ON / OFF kapcsoló E – Gáz kapcsoló G- A gáz tömlő csatlakozója G - Fogantyú

BISZTONSÁGI ELŐÍRÁSOK

- FIGYELMESEN OLVASSA ELL A HASZNÁLATI UTASÍTÁST MIELŐTT ELKEZDI HASZNÁLNI A MELEGÍTŐT.

- A készüléket nem használhatják olyan személyek (beleértve a gyermekeket is), akiknek fizikai, érzékszervi vagy mentális fogyatékosága, tapasztalatuk és tudásuk hiánya megakadályozza, hogy biztonságosan használhassák, ha a készüléket a biztonságért felelős személy nem felügyeli vagy utasítja. Legyen óvatos a gyermekekkel annak érdekében, hogy ne játsszon a termékkel.
- Tartsa a készüléket 3 éves kor alatti gyermekektől elzárva, kivéve, ha a gyermek állandó felügyelet alatt áll.
- A 3 évesnél idősebb és 8 évesnél fiatalabb gyermekek csak akkor kapcsolják be és ki a készüléket, ha a szokásos üzemi helyzetben vannak felszerelve és telepítve van, ha a gyerekeket felügyelik, vagy utasítást kaptak a készülék biztonságos használatáról, és megértették a használat során felmerülő lehetséges veszélyeket.
- A 3 évesnél idősebb és 8 év alatti gyermekek nem csatlakoztathatják a készüléket elektromos aljzatba, nem szabályozhatják, tisztíthatják és nem tarthatják karban.
- Mielőtt csatlakoztatná a fűtőtestet egy áramforráshoz, győződjön meg róla, hogy az elektromos aljzat feszültsége megegyezik az eszköz címkéjén található információkkal.
- Ellenőrizze, hogy a tápkábel nem sérült-e. Ha igen, akkor a veszély elkerülése érdekében cserélje ki egy hivatalos szervizközponttal.
- Tekerje le teljesen a tápkábelt!
- Ne használjon hosszabbítót vagy elosztót a fűtőelem áramforráshoz való csatlakoztatására!
- Ne vezesse a tápkábelt a fűtőberendezésen keresztül, a fűtőberendezések felületén, vagy a szőnyeg alatt! Helyezzük úgy a tápkábelt, hogy ne húzódjon ki a fiókból, és senki sem botoljon meg benne!

- Ne feledje, hogy a fűtőberendezés működés közben felmelegedhet, ezért helyezze szilárd, vízszintes, nem éghető felületre (pl. kő, márvány, csempe) a gyermekektől elzárva és gyúlékony anyagoktól (pl. függönyöktől) távol. A dugó könnyen hozzáférhető és a tápkábel bármikor könnyen kihúzható!



Ne tegye a szoba egyik sarkába, és tartsa meg a

minimális távolságot. A túlmelegedés vagy a tűz elkerülése érdekében ne takarja le.

- A fűtőberendezés kizárólag levegőfűtésre szolgál. Bármilyen más felhasználás nem megfelelő használat. A felhasználó / üzemeltető, és nem a gyártó felelős az esetleges károkért vagy sérülésekért, amelyeket a visszaélés okoz.

- Ne használja a melegítőt pincében és földalatti területen.

- TILOS HASZNÁNI A KÉSZÜLÉKET A LAKÓHELYSÉGEK VAGY LAKÁS EGYSÉGEK KIMELEGÍTÉSÉHEZ, HA HASZNÁLVA VANNAK A NYILVÁNOS ÉPÜLETEKBE, NEMZETI ELŐÍRÁSOK ÉRVÉNYESEK.

- Győződjön meg róla, hogy a meleg levegő nincs közvetlenül a gázpalackra vagy más gyúlékony anyagra irányítva! Helyezze a gázpalackot biztonságos helyre (a készülék mögött).

- Ne töltsé a palackot a gép működése közben. Győződjön meg róla, hogy a fűtőberendezés ki van kapcsolva a gázpalack feltöltése előtt. Tűzveszély áll fenn, ha a palack működés közben üzemel.

- Használja és tárolja a gázpalackot a vonatkozó előírásoknak megfelelően.

- Ne helyezze a fűtőtestet közvetlenül a fal aljzat előtt vagy alatt. Az elektromos aljzat nem szabad forró levegőnek kitenni a fűtőberendezésből.

- Soha ne használja a gépet a védőburkolat nélkül.

- Soha ne használja a fűtőtestet gyúlékony vagy robbanásveszélyes anyagok közelében (papírhulladék, faforgács, rostos darab). Tűz- vagy égési veszély áll fenn, ha a fűtőberendezés ezeket az anyagokat szívja.

- Ne takarja el a hideg levegő bemenetét semmilyen körülmények között.

- Használat közben mindig biztosítani kell a megfelelő szellőzést. A helyiség levegőt rendszeresen ki kell cserélni (legalább 2-szer 1 óránként). Az oxigénhiány miatt elégtelen égés szénmonoxid mérgezést okozhat. Minimális szellőztetési követelmények: Ha beltéri berendezéseket használ, győződjön meg arról, hogy a helyiség térfogata nem kevesebb, mint 50 m³.

- Ha a készüléket veszélyes körülmények között használja, akkor legalább egy személynek kell felelősséget vállalnia a működésért, és meg kell akadályoznia, hogy a készülék érintkezzen gyúlékony anyagokkal. Üzemeltetés után a felelős személynek várnia kell, amíg a készülék teljesen kihűl, mielőtt elhagyná a munkaállomást. Ezt az eljárást különösen akkor tartsa fenn, ha a készüléket olyan helyiségekben használják, ahol nincs elegendő szellőzés.

- Ne használjon spray-t a szobában, ahol a fűtőtestet használja. Tűz- vagy robbanásveszély áll fenn.

- Soha ne merítse a fűtőt vízbe vagy más folyadékba. Az áramütés veszélye fennáll. Tisztítsa meg a gépet a "Karbantartás és tisztítás" c. Bármely vízmennyiség, amely a gép belsejébe kerül, károsíthatja azt.

- Ha a készülék nem kapcsol be, vagy a láng nem elégséges, győződjön meg róla, hogy elegendő a friss levegő keringése, vagy hogy a ventilátort ne zárja be, mielőtt újra bekapcsolná.

- A védőrács védelmet nyújt a melegítő közvetlen érintkezése ellen. Tilos a fűtőttest megfelelően felszerelt védőrács nélkül használni! A védőrács nem nyújt teljes körű védelmet a kisgyermek és idősek vagy betegek számára! **Ne hagyja a fűtőttestet felügyelet nélkül!** Ne helyezzen semmilyen tárgyat a fűtőberendezés védőrácsán vagy a melegítő belsejében.

- A bőr égési sérüléseinek elkerülése érdekében soha ne érintse meg a fűtőberendezés rácsát és fémrészeit működés közben és közvetlenül a fűtés kikapcsolása után. **FIGYELMEZTETÉS:** A termék egyes részei nagyon

forróvá válhatnak, és égési sérüléseket okozhatnak. Különös figyelmet kell fordítani a sérülékeny emberek vagy gyermekek jelenlétére.



FIGYELMEZTETÉS: Ne takarja le a fűtőtestet, mert ez túlmelegedést okozhat.

- Mindig húzza ki a fűtést a tápegységből, mielőtt áthelyezné! A fűtőtestet csak a hordozható fogantyú megfogásával szabad mozgatni!

Soha ne húzza ki a készüléket a fali aljzatból, amikor be van kapcsolva, és ha nedves vagy nedves kézzel van. Győződjön meg arról, hogy a tápkábel nem sérült.

- **FIGYELMEZTETÉS:** Ne tisztítsa meg és ne javítsa meg a berendezést, amíg forró, még használatban van, a gázpalackot csatlakoztatta vagy nem választja le a tápegységtől. Az égés vagy az áramütés veszélye áll fenn.

- Soha ne módosítsa a készüléket, az esetleges változtatások a készülék hibás működését és tüzet okozhatnak.

- Ne használja a gyártó által nem ajánlott tartozékokat. A helytelen tartozékok használata veszélyt jelenthet a felhasználó számára, és súlyosan károsíthatja a készüléket.

- Ha bármilyen hibát észlel (pl. Szokatlan zaj vagy égési szag), azonnal kapcsolja ki a fűtést, és húzza ki a tápegységből!

- Ha van gázérzékelés, ez gázszivárgás lehet. Azonnal zárja le a gázpalack gázszelepét, kapcsolja ki a készüléket és húzza ki a csatlakozóaljzatból. Az összes nyílt tűz eloltása és az elektromos készülékek kikapcsolása. Ezután nyissa ki az összes szellőzőnyílást a szobában.

- Védje a fűtést a por, gőz, napfény és közvetlen hő sugárzás ellen!

- Ha a készüléket tárolja vagy nem használja, győződjön meg arról, hogy a csatlakozótömlő nem sérült (nem hajtogatott vagy csavart).

(*) Felhatalmazott szerviz: A gyártó vagy az importőr szervizszolgálat, vagy bármely más olyan személy, aki képzett, felhatalmazott és illetékes az ilyen típusú javítások elvégzésére. Javításkor a fűtőtestet át kell adni egy műhelybe.

ÜZEMELTETÉS

- **A GÁZ FŰTŐ BIZTONSÁGOS ÉS HATÉKONY FELHASZNÁLÁSÁHOZ KÖVETKEZŐK A KÖVETKEZŐ SZABÁLYOZÓ ÉS A GÁZ ÜZEMANYAG. RÖVID VAGY HIBÁK SZABÁLYOZÓ VAGY GÁZ ÜZEMELTETÉSE VESZÉLYES ÉS A GARANCIA VESZÉLYES.** Lépjen kapcsolatba a kereskedőjével a legmegfelelőbb gázpalackok és szabályozók számára.

- Csomagolja ki a fűtőtestet, és győződjön meg arról, hogy nem sérült-e meg. Ne használja a sérült fűtőtestet, és forduljon a forgalmazóhoz. A csomagolóanyagokat tartsa távol a gyermekektől.

A GÁZ PALACK CSATLAKOZTATÁSA:

- **FIGYELMESZTETÉS!** Csak csatlakoztassa és cserélje ki a gázpalackot jól szellőztetett helyiségben, lehetőleg a szabadban, távol a gyújtó / gyújtóforrástól, például nyílt lángtól, gyújtóégtől, elektromos öngyújtóktól és más személyektől.

- Készítsen egy feltöltött gázpalackot. A felhasználó választhatja ki a megfelelő gázpalackot a termék címkéjének fűtési és gázigényének megfelelően, vagy lépjen kapcsolatba a gázszolgáltatóval. (Ajánlott gázpalack 10 kg, méretek 590 x 300 mm).

- Csatlakoztassa a szabályozót a rugalmas gáztömlőhöz.

- Csatlakoztassa a rugalmas gáztömlőt a fűtőberendezéshez.

- Csatlakoztassa a szabályozót a gázpalackhoz. Helyezze a vezérlőt úgy, hogy a szellőzőnyílás lefelé nézzen.

Megjegyzés: Ellenőrizze, hogy a gázpalack szelepe vagy a szabályozó kar zárva van-e a csatlakozás előtt.

- Ellenőrizze a készülék és a gáztömlő, a gáztömlő, a szabályozó és a szabályozó és a gázpalack közötti helyét és jó állapotát. Ne használja a sérült vagy kopott tömítést. Ne használja a készüléket szivárgás, sérülés vagy hibás

működés esetén.

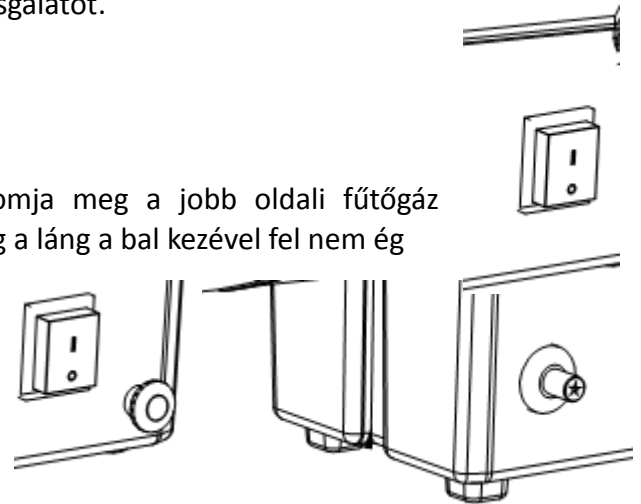
- Kerülni kell a rugalmas tömlő hajlítását (törését). A tömlőnek szabadon kell lógnia hajlítás, csavarás, feszítés, összecukás vagy hurkok nélkül, amelyek akadályozhatják a gáz szabad áramlását. A használat előtt mindig ellenőrizze, hogy a tömlő nincs-e vágva, repedve vagy túlzottan kopott.
- A csatlakozási pont kivételével a tömlő egyetlen része sem érintheti a melegítő forró részét. Ha a tömlőn károsodás jelei vannak, cserélje ki egy megfelelő tömlővel, amely megfelel a vonatkozó szabványoknak.
- A tömlő nem lehet 1,5 méternél rövidebb. **Megjegyzés:** a tömlő dátuma a gyártás időpontját jelenti, nem pedig a lejárat dátumot.

A SZIVÁRGÁS VIZSGÁLAT:

- A szivárgásvizsgálatot jól szellőztetett helyen kell elvégezni.
- Ellenőrizze, hogy az ON / OFF kapcsoló "0" állásban van-e. Nyissa ki a palack gázszelepét, és ellenőrizze, hogy nincs-e szivárgás, 1/2 vízdattal és 1/2 szappannal az összes gázrendszer-csatlakozásra.
- **NE HASZNÁLJA NYITVA TŰZTARTÁSÁT KÉSZÍTMÉNYEKRE.**
- Ha buborékok képződnek minden ízületen, szivárog. Kapcsolja ki a gázellátást, és húzza meg az összes csatlakozást, és ismétlje meg a tesztet.
- Ha még mindig buborékok képződnek, ne használja a fűtőtestet. Lépjen kapcsolatba egy hivatalos szerviz képviselőjével.
- - A gázpalack cseréjekor minden évben végezzen szivárgási vizsgálatot.

BEKAPCSOLÁS:

- Csatlakoztassa a fűtést egy áramforráshoz.
- Állítsa az ON / OFF kapcsolót "I" állásba.
- Várjon, amíg a ventilátor lapátai stabilan mozognak. Nyomja meg a jobb oldali fűtőgáz gázgombját, majd nyomja meg többször a gyújtás gombot, amíg a láng a bal kezével fel nem ég
- Tartsa lenyomva a gáz gombot még 10 másodpercig, majd engedje el a lángot, hogy maradjon égve. Ha a gázkapcsoló kioldása után a gázkapcsoló gomb kialszik, várjon egy percet, és ismétlje meg a gyújtási eljárást, kivéve hogy a fojtószelep gombot hosszabb ideig lenyomva tartja.
- Miután a fűtőtest világít, ellenőrizze a lángot, a normál láng kék, és nem jön ki az előlapból, a láng a gyújtófejen stabil, és az egész kör azonos alakú. Ha nem ez a készülék sérült.



MEGJEGYZÉS: Ha a fűtőtestet a fent leírtak szerint működtették, és a készülék nem működik megfelelően a három bekapcsolás után, ne kapcsolja be újra a készüléket. Robbanásveszély áll fenn. A meghibásodás kijavításához és javításához forduljon a forgalmazóhoz vagy egy hivatalos szervizhez.

KIKAPCSOLÁS:

- Zárja le a palack gázszabályozó szelepét, és hagyja, hogy a fűtőberendezés addig működjön, amíg a láng kialszik. Állítsa az ON / OFF kapcsolót "0" állásba.

HASZNÁLNI MIND VENTILÁTORT:

- Húzza ki a gázcsövet a gépből.
- Csatlakoztassa a fűtést egy áramforráshoz.
- Állítsa az ON / OFF kapcsolót "I" állásba.

A GÁZPALACK KICSERÉLÉSE:

- **FIGYELMESZTETÉS!** A gázpalackot csak jól szellőztetett helyiségben, lehetőleg szabadban, csak gyújtó / gyújtóforrástól, például nyílt lángtól, gyújtóégőtől, elektromos öngyújtóktól és más személyektől távol tartva cserélje ki.
- Mielőtt leválasztaná a gázpalackot, győződjön meg róla, hogy a fűtőberendezés ki van kapcsolva, teljesen lehűlt, leválasztva van a tápegységről, és hogy a gázpalackon lévő gázpalack szelep zárva van.
- Vegye le a szabályozót a gázpalackból.
- Védje a szelepet a leválasztott gázpalackon védő dugóval.
- Új üveg csatlakoztatásakor kövesse az utasításokat - lásd a gázpalack csatlakozását és a szivárgásvizsgálatot.

GÁZ SZIVÁRGÁSA:

- Ha van gázérzékelés, ez gázszivárgás lehet. Azonnal zárja le a gázpalack gázszelepét, kapcsolja ki a készüléket és húzza ki a csatlakozóaljzatból. Az összes nyílt tűz eloltása és az elektromos készülékek kikapcsolása. Ezután nyissa ki az összes szellőzőnyílást a szobában.
- Az újrafelhasználás előtt a fűtőtestet szükség esetén ellenőrizni és javítani kell (lásd a tisztítást, karbantartást és szivárgásvizsgálatot).
- Ha nem találja és megszünteti a gázszivárgás okát, lépjen kapcsolatba egy hivatalos szervizközponttal.
- Ha a gázpalack zárása után a gáz szivárog, a gázpalackot nyitott, jól szellőztetett helyre vigye át, és forduljon a gázzolgáltatóhoz.

TISZTÍTÁS ÉS KARBANTARTÁS

- A készülék tisztítása előtt húzza ki a csatlakozót a gázpalackból és a tápegységből, és hagyja kihűlni.
- Minden javítást és karbantartási munkát csak képzett személyzet vagy hivatalos szervizközpont végezhet.
- A fűtőtestet évente legalább egyszer ellenőrizni kell.
- Ellenőrizze rendszeresen a gáztömlőt és a gázszabályozót. Sérülés esetén csak eredeti alkatrészekkel cserélje ki őket.
- A fűtőtest fedele piszkos, ezért rendszeresen tisztítsa meg puha ruhával. Nagyon szennyezett részekenél használjon nedvesített szappanos vizet, amelynek hőmérséklete kisebb, mint 50 ° C. Ezután szárítsa meg a melegítő fedelét tiszta, száraz ruhával.
- Ügyeljen arra, hogy ne kerüljön víz a készülék belsejébe. Ne fújjon vizet a fűtőberendezésre, és soha ne használjon oldószereket, például benzint, izoamil-acetátot, toluolt stb.
- Tisztítsa meg, szárítsa meg és húzza ki a tápkábelt, és dugja be egy műanyag zacskót.
- Szükség esetén tisztítsa meg a ventilátorlapátot és a fűtőberendezést sűrített levegővel.
- Tartsa tisztán a fűtőtestet, tárolás előtt hagyja kihűlni. Száraz, jól szellőző helyen tárolandó helyen.

PROBLÉMÁK MEGOLDÁSA

PROBLÉMA	OKA	MEGOLDÁS
A MOTOR NEMINDUL BE	Semmilyen áramellátás	Győződjön meg arról, hogy az eszköz áramforráshoz van csatlakoztatva
	Probléma s termosztátal	Lépjen kapcsolatba egy hivatalos szervizközponttal
A LÁNG NEMGYÚL BE	Elzárt gázszelep a gázpalackon	Nyissa ki a gázpalack gázszabályozó szelepét
	Nincs gáz	Cserélje ki a gázpalackot
	Szennyezett fűvóka	Lépjen kapcsolatba egy hivatalos szervizközponttal

	A gáz gomb nincs benyomva vagy sérült	Ellenőrizze a gázgombját
	Nincs szikra	Lépjen kapcsolatba egy hivatalos szervizközponttal
A LÁNG ELALSZIK PÁR MÁSODPERC UTÁN ZAPÁLENÍ	Túl korán vann kioldva a gáz gombja	Tartsa hosszabb ideig lenyomva a gáz gombot (legalább 20 másodpercig)
	Gázzzivárgás	Azonnal zárja le a gázpalack gázszelepét, kapcsolja ki a készüléket az aljzatból. utána nyisson ki minden szellőzőnyílást a helyiségben.
	A készülék túlmelegedett	A készülék újraindítása előtt hagyja legalább 5 percig hűlni.
A LÁNG ELALSZIK ÜZEMELTETÉS KÖZBEN	Túl nagy mennyiségű gáz	Ellenőrizze a gázszabályozót, és szükség esetén cserélje ki.
	Nemmegfelelő légáradat	Ellenőrizze, hogy a motor megfelelően működik-e.
	A jéggáz palack kialakulása miatt elégtelen a gázellátás	Ellenőrizze a gázpalackot, megfelelően távolítsa el a jeget.

FIGYELMESZTETÉS A HELYI ELŐÍRÁSOKRA

- A felhasználói kézikönyvben nem ismertetett problémák esetén forduljon a gázszolgáltatóhoz. Használja a készüléket az Ön országában érvényes előírásoknak megfelelően.

KÖRNYEZETVÉDELEM



Azért hogy a szállítás során a készülék meg ne sérüljön, merev csomagolóanyagba van csomagolva. A legtöbb csomagolóanyag újrahasznosítható. Ezeket az anyagokat vigye el egy újrahasznosító gyűjtőhelyre. Kiselejtezett berendezéseket adja át az üzletben. Az üzlet gondoskodik a környezetbarát módon történő megsemmisítésről. A kiselejtezett elektromos készülékek újrahasznosíthatók, tilos őket a háztartási hulladékba dobni! Arra kérjük, hogy segítsen nekünk aktívan megőrizni az erőforrásokat és védeni a környezetet úgy, hogy ezt a készüléket egy újrahasznosító gyűjtőhelyre viszi (amennyiben erre módja van).

STREND PRO[®]

Garancialevél/Warranty

Modellszám:	Eladás dátuma:	Eladó aláírása és pecsétje:

Ügyfél neve (cég neve):	Ügyfél címje (Cég címje):

Az ügyfél az aláírásával megerősíti, hogy a készüléket bemutatták és elmagyarázták neki, hogy ismeri a gép üzemeltetésére és használatára vonatkozó utasításokat, valamint hogy a készülék teljesen volt neki kiadva.	Ügyfél aláírása:

Jegyzések a panszokról – jótálási javítások

A panasz elfogadásának dátuma:	A panasz befejezésének dátuma:	A panasz száma:	Aláírás az átvett jótálási javításról (Jegyzések a jogosulatlan panszról)	Serviztechnikus pecsétje:

Jótállás feltételek

- A szállító biztosítja a termék jótálását amely szerepel a garancialevelen a feltétellel, hogy a használat és tárolás összhangban lesz a feltételekkel és normákkal, valamint a használati utasítással. A garanciaidő az értékesítés időpontjától kezdődik.
A jótálási idő a töltőkre 12 hónap.
- A kiterjesztett garanciát 5 éves időszakra nyújtják a feltétellel, hogy a termék bevan írva a hoszab garancia termékek listájára, az utolsó használó a vevő, es nemlesz használva kereskedelmi célokra. A kiterjesztett jótállás rendszeres szervizellenőrzést igényel a szállító hivatalos szervizközpontjában.
- A garancia időtartama meghosszabbodik a termék garanciális idejével mikor a szervizközpontba volt javításba, és a jótállási lapon felvann jegyezve ez az idő. A jótállási igényt a fogyasztó igényelheti egy hivatalos szervizközpontban, a mellékelt "A" szervizközpont lista szerint. A "B" szervizközpontokba csak olyan termékeken végeznek javításokat amelyeket ott adtak ell. A szervizközpontok listáját rendszeresen frissítik a gyártók és az import oldalon: www.strendpro.sk.
- A Servizközpontnak a törvényi határidőn belül jótálási javítást kell biztosítania. A panaszkezelés törvényes határideje a panasz kézhezvételét követő napon kezdődik
- Az ingyenes garanciális javítás nem alkalmazható a termék helytelen használatából eredő hibákra, az üzemeltetési utasítás okai elentétben, a nem megfelelő kezelésének, a gép mechanikai károsodásra, az általános mechanikai károsodásra amely általános használatkor keletkezik, az üzemeltető helytelen használatára, természeti katasztrófáknál, a termékkel való illetéktelen beavatkozásnál, a nem megfelelő pótalkatrészek használatánál a nem megfelelő tüzelőanyag használatnál és a látszólagos gépi túlterhelés következtében fellépő hibáknál a felső teljesítmény határ folyamatos túllépése miatt. Az üzemeltető által kezelhető, és a használati utasításban felsorolt tisztítási, karbantartási, gondoskodás és a beállítási munkák nem tartoznak a jótállás hatálya alá.
- Az alkatrészek kopásának elsősorban olyan alkatrészek kopása érhető mind: minden forgó és mozgó alkatrész, vágó rész és burkolat, kapcsok és ékek, fogaskerekek és ékszíjak, láncos fogaskerekek, súrlódás és tengelykapcsoló súrlódó felületek, gumibroncs futófelületek és rutinszerű karbantartási alkatrészek, mint például: , hidraulikus és olajsűrők, gyújtógyertyák, olaj- és hűtőfolyadék-kazetták
- A kiterjesztett garanciából kivannak hagyva olyan gépek és berendezések mentesített részeit, amelyeknél az adott gyártó rövidebb garanciát nyújt, mint maga a termék gyártója. Ez a kategória magában foglalja: akkumulátorok, izzók és hasonlók
- A garancia alá tartozó igények igénybevételéhez való jog a termék tulajdonosa, feltéve hogy ezt legkésőbb a jótállási időszak utolsó napján teszi meg.
- A követelések feldolgozása a Polgári Törvénykönyv és a Fogyasztóvédelmi Törvény vonatkozó rendelkezéseinek megfelelően történik.
- A meghosszabbított 5 éves garanciális feltételeknek megfelelő szervizellenőrzést csak rendszeres időközönként, a szállító hivatalos szervizközpontjában lehet elvégezni, és az egyes vizsgálatok közötti időszak nem haladhatja meg a 12 hónapot. Az első szervizvizsgálatot legkésőbb a termék értékesítésének napjától számított 12 hónapon belül kell elvégezni. A szervizvizsgálatokat a naptári év utolsó három és első két hónapjában szervizközpontok végzik. Minden szervizvizsgálatot fel kell jegyezni a jótállási jegyen a szervizközpont ellenőrzésének, aláírásának és bélyegzőjének dátumával. A szervizvizsgálat a gyártó által ajánlott gépellőrzést, a patronok és szűrők cseréjét, a kopott és sérült alkatrészek cseréjét, amelyek a más alkatrészek károsodását, kopását és a gép beállítását érinthetik. A szolgáltatási ellenőrzést és a felhasznált anyagot egy érvényes kiszolgálóközponti árlista szerint kell kiszámítani.

A panasz benyújtásakor a panaszolt köteles benyújtani egy tiszta és teljes terméket, a vásárlás igazolását, vagy egy kitöltött és megerősített garanciajegyet a panaszra. A kiterjesztett garancia esetén a szervizvizsgálatok és az egyes turrák adozási dokumentumait rögzítik.
Ha a garanciális kártyán a meghosszabbított garanciális feltételek egyikének sem felel meg, a termék 2 év garanciát vállal.

A JÓTÁLLÁSON BELÜLI ÉS JÓTÁLLÁSON KÍVÜLI SZERVIZT A GYÁRTÓ FELHATALMAZOTT KÉPVISELŐJE VÉGI









A gyártó felhatalmazott képviselője: Slovakia Trend Export-Import s.r.o., Michalovská 87/1414, 073 01 Sobrance

Fax: (056) 652-2329 Tel: 0915 392 687 E-mail: servis@slovakia-trend.sk

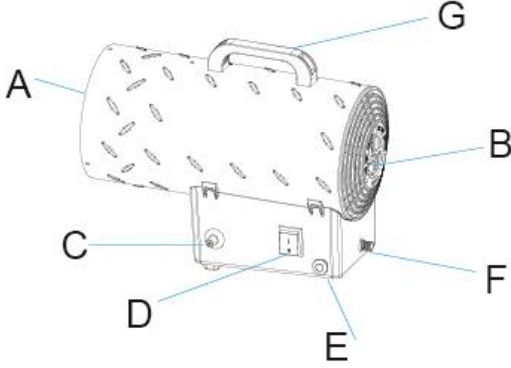
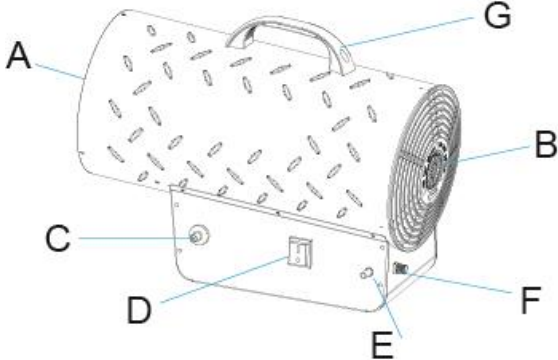
PARAMETRI TEHNICI

MODEL	BGA1401-15	BGA1401-30
TIP DE GAZ*	Butane (G30)	Propane (G31) / their combination
CATEGORIE GAZ	I ₃ B/P	
CLASA DE PROTECȚIE	IPX4	
PRESIUNE GAZ	700 mbar	
TENSIUNE / FRECVENȚĂ	230 V / 50 Hz	
CAPACITATE ABSORBITĂ MOTOR	25W	70 W
CONSUM DE GAZ	1,09 kg/h	2,18 kg/h
PUTERE CALORICĂ MAX.	15 kW	30 kW
RATING FLUX DE AER	320 m ³ /h	650 m ³ /h
APRINDERE	piezo-electric	
DECUPLARE DE AUTO-RESETARE	80 °C	75 °C
SUPRAFAȚĂ DE ÎNCĂLZIRE	225 m ³	450 m ³
DIMENSIUNI	380 x 190 x 305 mm	475 x 225 x 360 mm
MATERIAL CADRU	stainless steel	
LUNGIME CABLU DE ALIMENTARE	1,3 m	
GREUTATE TOTALĂ	4,5 kg	6,8 kg
GREUTATE NETĂ	3,8 kg	6,1 kg
REGULATOR	pressure 700 mbar ± 70 mbar, air flow 3 kg/h	

EXPLICAREA SIMBOLURILOR

	În conformitate cu standardele esențiale de siguranță ale directivelor europene aplicabile
	Nu eliminați împreună cu deșeurile menajere. În schimb, în mod ecologic, contactați centrele de reciclare. Aveți grijă de mediul înconjurător
	Clasa de protecție IPX4.
	Citiți manualul înainte de utilizare
	Nu lăsați la îndemâna copiilor.
	Nu folosiți în apropierea unei flăcări deschise.
	Nu fumați în timpul funcționării.
	AVERTISMENT: Pentru a evita supraîncălzirea, nu acoperiți radiatorul.

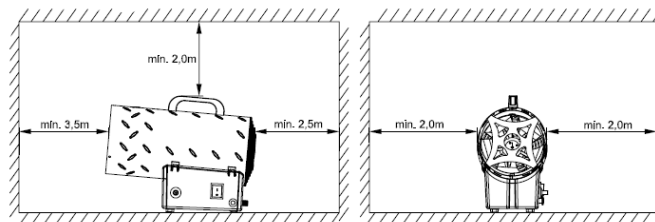
DESCRIEREA PRODUSULUI

BGA1401-15		<ul style="list-style-type: none"> A – Grilaj evacuare aer B – Grilaj admisie aer C – Aprinzător D - Buton ON / OFF E – Supapă de control gaz F – Supapă admisie gaz G - Mâner
BGA1401-30		<ul style="list-style-type: none"> A - Grilaj evacuare aer B - Grilaj admisie aer C - Aprinzător D - Buton ON / OFF E - Supapă de control gaz F - Supapă admisie gaz G - Mâner

INSTRUCȚIUNI DE SIGURANȚĂ

- CITIȚI ACESTE INSTRUCȚIUNI ÎNAINTE DE A UTILIZA RADIATORUL.

- Acest aparat nu este destinat utilizării de către persoane (inclusiv copii) cu capacități fizice, senzoriale sau mentale reduse sau fără experiență și cunoștințe, cu excepția cazului în care au fost supravegheate sau instruite cu privire la utilizarea aparatului de către o persoană responsabilă de siguranța acestora. Copiii trebuie supravegheați pentru a vă asigura că nu se joacă cu aparatul.
- Copiii cu vârsta sub 3 ani trebuie ținuti departe de aparat, cu excepția situațiilor în care acestea sunt supravegheați constant.
- Copiii cu vârsta cuprinsă între 3 și 8 ani pot porni / opri aparatul numai dacă acesta fost instalat și setat în poziție normală de operare și dacă aceștia sunt supravegheați sau au fost instruiți cum să opereze în siguranță aparatul și dacă înțeleg pericolele asociate utilizării.
- Copiii cu vârsta cuprinsă între 3 și 8 ani nu trebuie să cupleze aparatul într-o priză electrică, să îl regleze, să efectueze operațiuni de curățare și întreținere.
- Înainte de conectarea radiatorului la o sursă de alimentare, asigurați-vă că tensiunea din priza de alimentare corespunde cu informațiile de pe eticheta dispozitivului.
- Asigurați-vă că cablul de alimentare nu este deteriorat. În cazul în care cablul de alimentare este deteriorat, acesta trebuie înlocuit de un centru de service autorizat pentru a evita pericolul.
- Desfaceți complet cablul de alimentare!
- Nu utilizați cabluri prelungitoare pentru a conecta unitatea.
- Nu conduceți cablul de alimentare deasupra aparatului, în apropierea orificiilor de admisie a aerului și a orificiilor de aer fierbinte sau sub covoare, covorașe de intrare etc. Poziționați cablul de alimentare pentru a evita extragerea accidentală a acestuia sau împiedicarea.



- Aveți grijă că radiatorul se încălzește în timpul funcționării, așadar așezați-l pe o suprafață stabilă, orizontală, rezistentă la căldură (de ex. Piatră, marmură, gresie), nu la îndemâna copiilor și departe de materiale inflamabile (cum ar fi perdelele) pentru a permite accesul și scoaterea fișei de alimentare! Nu așezați niciodată aparatul direct în colțuri și respectați

distanțele minime de montare. **AVERTISMENT: Nu acoperiți! Acoperirea aparatului poate provoca supraîncălzirea, incendiu sau șoc electric!**

- Radiatorul este proiectat exclusiv pentru încălzirea aerului. Orice altă utilizare este considerată un caz de utilizare incorectă. Utilizatorul / operatorul și nu producătorul va fi responsabil pentru eventualele daune sau vătămări cauzate de această utilizare necorespunzătoare.

- Nu așezați aparatul la subsol sau nu îl utilizați sub nivelul solului, pentru a evita pericolul.

- NU TREBUIE UTILIZAT PENTRU ÎNCĂLZIREA ZONELOR LOCUIBILE SAU A LOCAȚIILOR DOMESTICE, PENTRU UTILIZAREA ÎN CLĂDIRILE PUBLICE, A SE RESPECTA REGLEMENTĂRILE NAȚIONALE.

- Fluxul de aer cald nu trebuie îndreptat direct spre butelia de gaz sau alte materiale inflamabile.

Așezați butelia de gaz într-un loc sigur (în spatele dispozitivului).

- Nu umpleți rezervorul de combustibil în timp ce radiatorul este în funcțiune, asigurați-vă că radiatorul s-a oprit și că flacăra s-a stins înainte de umplerea rezervorului. Umplerea în timpul funcționării poate provoca incendii.

- Folosiți și depozitați butelia de gaz în conformitate cu reglementările aplicabile.

- Nu așezați aparatul direct sub sau lângă o priză de perete. Priza electrică nu trebuie expusă la aer cald de la radiator.

- Nu folosiți niciodată radiatorul fără a instala capacul de protecție.

- Nu folosiți aparatul în locuri cu pulbere combustibilă (deșeuri, rumeguș, resturi de fibre), dacă aceste pulberi sunt aspirate în radiator și încălzite, fulgii și scânteile pot fi evacuate și pot provoca incendii și arsuri periculoase.

- Nu blocați niciodată orificiul de admisie sau partea de încălzire, poate cauza arsuri anormale și incendii.

- Asigurați întotdeauna o ventilație adecvată în timpul utilizării. Utilizați aparatul numai într-o zonă bine aerisită, aerul trebuie ventilat în mod regulat în timpul utilizării (cel puțin 2x timp de 1 oră). Arderea incorectă cauzată de lipsa de oxigen poate cauza intoxicarea cu monoxid de carbon. Cerințe minime de ventilație: Când aparatul este utilizat în camera interioară, asigurați-vă că spațiul în încăperea nu este mai mic de 50 m³.

- În cazul utilizării aparatului în condiții periculoase, cel puțin o persoană trebuie să fie responsabilă de funcționarea acestuia și să împiedice contactul aparatului cu materiale combustibile. După terminarea operațiunii, persoana responsabilă trebuie să aștepte până când aparatul s-a răcit complet înainte de a părăsi locul de muncă. Mențineți această procedură mai ales dacă aparatul este utilizat în încăperi în care ventilația este insuficientă.

- Nu utilizați produse de pulverizare în locația în care este folosit radiatorul, gazul din recipientul de pulverizare poate provoca pericol de incendiu și explozie.


- Nu introduceți niciodată radiatorul în apă sau în alt lichid. Există riscul unui șoc electric. Curățați aparatul conform instrucțiunilor din secțiunile "Curățarea și întreținerea". Orice cantitate de apă care intră în mașină o poate deteriora.

- Dacă aparatul nu pornește sau flacăra este insuficientă, asigurați-vă că există suficientă circulație a aerului proaspăt sau că ventilatorul nu este blocat înainte de a încerca să îl porniți din nou.

- Grilajul de protecție previne contactul direct al elementelor de încălzire. Este interzisă utilizarea radiatorului

fără un grilaj de protecție instalat corect! Grilajul de protecție nu oferă o protecție completă pentru copiii mici și persoanele în vârstă sau bolnavi! Nu lăsați radiatorul nesupravegheat în timpul funcționării! Nu introduceți obiecte prin grilajul de protecție a radiatorului sau în interiorul radiatorului.

- Nu atingeți niciodată grilajele și piesele metalice ale radiatorului în timpul funcționării și imediat după oprirea radiatorului pentru a evita arsurile pielii. **ATENȚIE:** Unele părți ale acestui produs pot deveni foarte fierbinți și

pot provoca arsuri. O atenție deosebită trebuie acordată copiilor și persoanelor vulnerabile.  **AVERTIMENT:** Nu acoperiți! Acoperirea aparatului poate provoca supraîncălzirea, incendiu sau șoc electric!

- Înainte de curățare sau în caz de neutilizare pentru o perioadă îndelungată, deconectați întotdeauna radiatorul de la sursa de alimentare și de la butelia de gaz. Nu scoateți niciodată fișa de la priza de alimentare în timp ce aparatul este pornit și dacă aveți mâini ude sau umede. Asigurați-vă că nu este deteriorat cablul de alimentare.

- **AVERTISMENT:** Nu curățați și nu reparați aparatul în timp ce este fierbinte, încă în uz, dacă butelia de gaz este conectată sau nu este deconectat de la sursa de alimentare. Există riscul de arsuri sau de șocuri electrice.

- Nu modificați niciodată radiatorul, modificarea poate provoca defecțiuni și incendiu, este foarte periculoasă.

- Nu utilizați accesorii care nu sunt recomandate de producător. Utilizarea accesoriilor incorecte poate reprezenta un pericol pentru utilizator și poate deteriora grav aparatul.

- Dacă se detectează o funcționare neregulată (de exemplu, zgomote neobișnuite sau miros de ars de la unitate), opriți-l imediat și deconectați fișa.

- Dacă simțiți miros de gaz, poate fi o scurgere de gaz. Închideți imediat supapa de gaz de pe butelia de gaz, opriți aparatul și deconectați-l. Stingeți toată flacăra deschisă și opriți aparatele electrice. Apoi deschideți toate orificiile de aerisire din încăperea.

- Protejați aparatul de praf, umiditate, lumină solară și radiații directe de căldură

- Asigurați-vă că furtunul flexibil de gaz nu este deteriorat (nu este îndoit sau răsucit), când depozitați sau nu folosiți aparatul.

(*) Service autorizat: departamentul de post-vânzare al producătorului sau importatorului sau al altei persoane calificate, autorizate și competente să efectueze acest tip de reparații fără riscuri. Radiatorul trebuie să fie predat unui asemenea serviciu în toate circumstanțele.

FUNCȚIONAREA

- **UN REGULATOR CORECT ȘI O BUTELIE DE GAZ SUNT NECESARE PENTRU O UTILIZARE SIGURĂ ȘI EFICIENTĂ A RADIATORULUI. FOLOSIREA UNUI REGULATOR SAU A UNEI BUTELII DE GAZ INCORECTE ESTE PERICULOASĂ ȘI DUCE LA PIERDEREA GARANȚIEI.** Vânzătorul aparatelor cu gaz vă va furniza informații despre cele mai potrivite butelii și regulatoare de gaz.

- Despachetați radiatorul și asigurați-vă că acesta nu este deteriorat. Nu utilizați radiatorul deteriorat și contactați distribuitorul. Păstrați materialele de ambalare departe de copii.

CONECTAREA BUTELIEI DE GAZ:

- **AVERTISMENT!** Realizați asamblarea și înlocuirea buteliei cu gaz numai într-o încăperea bine aerisită, de preferință în aer liber și în afara oricărei surse de aprindere cum ar fi flacăra deschisă, arzătorul de aprindere, aprinzătoare electrice și departe de celelalte persoane.

- Pregătiți o butelie de gaz plină. Utilizatorul poate selecta o butelie de gaz adecvată în conformitate cu cerințele de încălzire și gaz de pe eticheta produsului sau poate contacta furnizorul de gaz. (Butelia de gaz recomandată de 10 kg, dimensiuni 590 x 300 mm).

- Conectați regulatorul la furtunul flexibil de gaz.

- Conectați furtunul flexibil de gaz la radiator.

- Montați regulatorul la butelia de gaz. Așezați regulatorul astfel încât orificiul de ventilație să fie orientat în jos.

Notă: Asigurați-vă că supapa buteliei de gaz sau pârghia de reglare sunt închise înainte de conectare.

- Verificați poziția și starea bună a garniturii dintre aparat și furtunul de gaz, furtunul de gaz și regulatorul și regulatorul și butelia de gaz. Nu utilizați aparatul care are o garnitură deteriorată sau uzată. Nu utilizați aparatul în caz de scurgeri, deteriorări sau defecțiuni.

- Împiedicați furtunul flexibil să se îndoie (rupe). Furtunul trebuie să se prindă liber fără îndoiri, răsuciri, strângere, pliuri sau bucle care pot împiedica curgerea gazului. Înainte de utilizare, verificați întotdeauna dacă furtunul nu este tăiat, rupt sau excesiv uzat.

- Cu excepția punctului de conectare, orice parte a furtunului nu trebuie să atingă o parte fierbinte a grătarului. Dacă furtunul este vizibil deteriorat, înlocuiți-l cu un furtun adecvat pentru utilizare și conform cu reglementările în vigoare.

- Furtunul nu trebuie să depășească 1,5 m. Notă: data pe furtun este data fabricării, nu cea a expirării

TESTAREA ETANȘITĂȚII:

- Testarea etanșității se va efectua în spații bine ventilate.

- Verificați dacă comutatorul ON / OFF este în poziția "0". Deschideți supapa de gaz pe butelie și verificați scurgeri prin aplicarea soluției din 1/2 apă și 1/2 săpun pe toate racordurile sistemului de gaz.

- NU TREBUIE NICIODATĂ EFECTUAT TESTUL CU O FLACĂRĂ DESCHISĂ.

- Dacă apar bule de săpun, există scurgeri de gaze. Opriti alimentarea cu gaz și strângeți toate accesoriile și repetați testul.

- Dacă din nou apar bule de săpun, nu utilizați radiatorul. Adresați-vă serviciului autorizat pentru ajutor.

- Efectuați teste de etanșitate în fiecare an și întotdeauna în timpul dezasamblării sau înlocuirii buteliei de gaz.

PORNIREA:

- Conectați radiatorul la o sursă de alimentare

- Setati comutatorul ON / OFF în poziția "I".

- Așteptați până când paletel ventilatorului se mișcă constant. Apăsati supapa de control al gazului de pe radiator cu mâna dreaptă și apoi apăsați repetat cu mâna stângă pe aprindere până când flacăra arde.

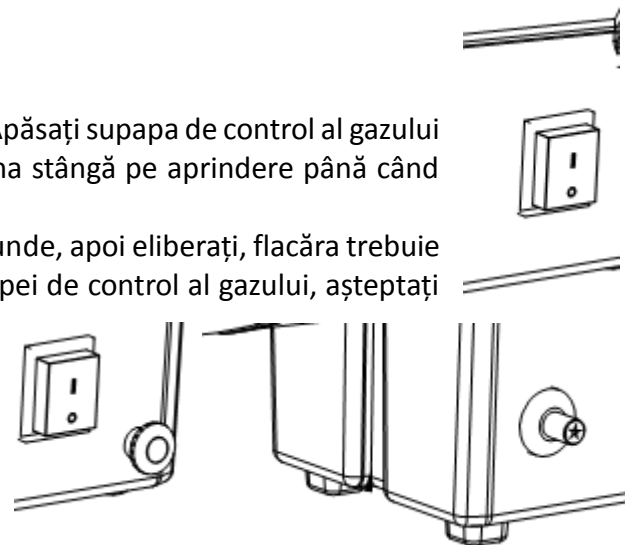
- Țineți supapa de control al gazului apăsată timp de încă 10 secunde, apoi eliberați, flacăra trebuie să rămână aprinsă. Dacă flacăra se stinge după eliberarea supapei de control al gazului, așteptați un minut și repetați procedura de aprindere, cu excepția faptului că supapa de control al gazului va fi menținută mai mult timp.

- După aprinderea radiatorului, verificați flacăra, flacăra normală este albastră și nu iese din capacul frontal, flacăra de pe capul de aprindere este stabilă, iar cercul întreg are aceeași formă. Altfel, aparatul este deteriorat.

NOTĂ: Dacă ați lucrat cu radiatorul așa cum este descris mai sus și aparatul nu funcționează corect după trei încercări de pornire, nu porniți aparatul din nou. Există riscul de explozie. Contactați distribuitorul sau un centru de service autorizat pentru a afla și a corecta o eventuală defecțiune.

OPRIREA:

- Închideți supapa de reglare a gazului de pe butelia de gaz și lăsați radiatorul să funcționeze până când flacăra se stinge. Setati comutatorul ON / OFF în poziția "0".



UTILIZAREA CA VENTILATOR:

- Scoateți furtunul de alimentare cu gaz.
- Conectați radiatorul la o sursă de alimentare adecvată.
- Setați comutatorul ON / OFF în poziția "I".

ÎNLOCUIREA BUTELIEI DE GAZ:

- AVERTISMENT! Realizați montarea și înlocuirea buteliei LP numai într-o încăpere bine aerisită, de preferință în exterior și în afara oricărei surse de aprindere, cum ar fi o flacără deschisă, un arzător de aprindere, aprinzătoare electrice și departe de ceilalți oameni.
- Înainte de a scoate butelia de gaz, asigurați-vă că radiatorul este oprit, răcit complet, deconectat de la sursa de alimentare și că supapa buteliei de gaz de pe butelia de gaz este închisă.
- Scoateți regulatorul de pe butelia de gaz.
- Asigurați supapa buteliei de gaz cu un dop de protecție.
- La conectarea unei noi butelii de gaz, urmați instrucțiunile – a se vedea conectarea buteliei de gaz și testarea etanșeității.

SCURGERILE DE GAZ:

- Dacă simțiți miros de gaz, poate exista o scurgere de gaz. Închideți imediat supapa de gaz de pe butelia de gaz, opriți aparatul și deconectați-l. Stingeți orice flacără deschisă și opriți aparatele electrice. Apoi deschideți toate orificiile de aerisire din încăpere.
- Înainte de reutilizare, radiatorul trebuie verificat și reparat, dacă este necesar (consultați curățarea și întreținerea și testarea etanșeității)
- Dacă nu găsiți cauza scurgerilor de gaze, contactați un centru de service autorizat.
- Dacă există scurgeri de gaz după închiderea supapei de pe butelia de gaz, transferați butelia de gaz într-o zonă deschisă, bine ventilată și consultați-vă cu furnizorul dvs. de gaz.

CURĂȚAREA ȘI ÎNTREȚINEREA

- Înainte de curățare, deconectați radiatorul de la butelia de gaz și de la sursa de alimentare și lăsați-l să se răcească.
- Toate reparațiile și lucrările de service pot fi efectuate numai de personal calificat sau de un centru de service autorizat.
- Verificați radiatorul cel puțin o dată pe an.
- Verificați periodic furtunul de gaz și regulatorul. În caz de deteriorare, înlocuiți-le numai cu piese de schimb originale.
- Carcasa se poate murdări ușor, ștergeți-o regulat cu un burete moale. Pentru piese foarte murdare, ștergeți cu un burete înmuiat în apă <math>< 50\text{ }^\circ\text{C}</math> și detergent slab, apoi uscați carcasa radiatorului cu o cârpă curată.
- Aveți grijă să nu lăsați apa să pătrundă în interiorul aparatului. Nu stropiți apă pe radiator, nu utilizați niciodată solvenți precum benzină, acetat de izoamil, toluen etc. pentru a curăța radiatorul, pentru a proteja carcasa.
- Curățați cuplajul, uscați-l și împachetați-l într-o pungă de plastic.
- Dacă este necesar, curățați lama ventilatorului și interiorul radiatorului cu aer comprimat.
- Când depozitați radiatorul, lăsați-l să se răcească mai întâi, menținându-l uscat. Apoi, acoperiți-l cu o pungă de plastic, puneți-l în cutie de ambalare și depozitați-l într-un loc uscat, ventilat.

DEPANAREA PROBLEMELOR TEHNICE

PROBLEMĂ	CAUZE POSIBILE	SOLUȚIE
MOTORUL NU FUNCȚIONEAZĂ	Nu există alimentare electrică	Asigurați-vă că dispozitivul este conectat la o sursă de energie
	Problemă a termostatului	Contactați un centru autorizat de service
MOTORUL FUNCȚIONEAZĂ, DAR ARZĂTORUL NU SE APRINDE ȘI DUPĂ CÂTEVA SECUNDE RADIATORUL SE OPREȘTE	Supapa buteliei de gaz este închisă	Deschideți supapa buteliei de gaz
	Butelia de gaz este goală	Înlocuiți butelia de gaz
	Duza este înfundată	Contactați un centru autorizat de service
	Robinetul solenoid de gaz nu este deschis	Verificați robinetul solenoid de gaz
	Nu există scânteie	Contactați un centru autorizat de service
ARZĂTORUL SE APRINDE DAR DUPĂ CÂTEVA SECUNDE RADIATORUL SE OPREȘTE	Eliberarea prea devreme a supapei de control al gazului	Țineți apăsat butonul de gaz mai mult timp (cel puțin 20 de secunde)
	Scurgere de gaz	Închideți imediat supapa de gaz de pe butelia de gaz, opriți aparatul și deconectați-l. Apoi deschideți toate orificiile de aerisire din încăperea.
	Supraîncălzire	Lăsați radiatorul să se răcească timp de cel puțin 5 minute înainte de a reporni radiatorul.
RADIATORUL SE OPREȘTE ÎN TIMPUL FUNCȚIONĂRII	Alimentare cu gaz excesivă	Verificați regulatorul și înlocuiți-l dacă este necesar
	Flux de aer insuficient	Verificați dacă motorul funcționează corespunzător
	Alimentare de gaz insuficientă datorită formării de gheață pe butelie	Verificați butelia de gaz, înlocuiți-o dacă este necesar

AVERTIMENT PRIVIND REGLEMENTĂRILE LOCALE

- Pentru problemele care nu sunt menționate în acest manual, vă rugăm să vă adresați furnizorului dvs. de gaz pentru ajutor. Utilizați aparatul în conformitate cu cerințele legale locale

PROTEJAREA MEDIULUI



Echipamentul este livrat în ambalaj de protecție pentru a preveni deteriorarea în timpul transportului. Cea mai mare parte a acestui material de ambalare este reciclabilă. Duceți aceste materiale pentru reciclare. Returnați echipamentul după scoaterea din funcțiune la punctul său de vânzare. Punctul de vânzare va asigura eliminarea ecologică a acestuia. Aparatele electrice scoase din uz sunt reciclabile și nu pot fi eliminate împreună cu deșeurile menajere! Rămâneți activ în protejarea resurselor naturale și a mediului

înconjurător, predând acest aparat într-un centru de colectare (dacă aveți această opțiune disponibilă).

STREND PRO[®]

Lista de garanție / Warranty

Numărul de fabricație:	Data vânzării:	Semnătura și ștampila vânzătorului:

Numele clientului (denumirea firmei):	Adresa clientului (sediul firmei):

Clientul prin semnătura sa confirmă, că instalația i-a fost prezentată și explicată, că a fost încunoștințat cu modul de folosire, punerea în funcțiune a mașinii și utilizare, și că instalația i-a fost eliberată (predată) completă.	Semnătura clientului:

Note despre reparații – reparații de garanție

Data primirii reclamației:	Data de sfârșit al reclamației:	Numărul de evidență a reclamației:	Semnătura de reparație garantată (nota despre reparația nexecutată)	Ștampila tehnicianului serviciului:

Condițiile de garanție

1. Furnizorul oferă pentru acest produs perioada de garanție menționată în această listă de garanție cu respectarea condițiilor modului de utilizare și depozitare a produsului, corespunzător cu condițiile și normele în vigoare, în sensul indicațiilor de utilizare. Perioada de garanție începe la data vânzării produsului. Garanția pentru baterii este de 12 luni.
2. Perioada de garanție prelungită de 5 ani se acordă clienților pentru produsul trecut în tabelul produselor cu garanția prezentată. Ultimul client este consumatorul, în condițiile că produsul nu va fi folosit ca obiect de comerț. Perioada prelungită este condiționată de control reglementar la centre de servicii autorizate ale furnizorului.
3. Perioada de garanție se prelungeste cu timpul cât a fost produsul în reparații de garanție. Această condiție este consemnată și în tabelul de reparații garantate. Beneficiarul poate revendica dreptul la asigurarea reparației la unul din centre de servis autorizat conform tabelului anexă „A” – centre de serviciu. Centre de serviciu „B” execută reparații de garanție numai la produsele, care au fost vândute la centrele lor de desfacere. Tabelul centrelor de serviciu este actualizat regulat la vânzătorii, cât și pe siteul de import: www.strendpro.sk.
4. Centrul de servicii este obligat să asigure reparația în termen stabilit de lege. Termenul stabilit de lege pentru rezolvarea reclamației începe cu ziua următoare după data de primire a reclamației de centru de servicii.
5. Reparația garantată fără plată poate nu fi revendicată când este vorba despre defecțiuni care au fost produse de folosirea produsului contrar prevederilor din indicațiile de utilizare, manipulare necorespunzătoare, defectarea mecanică curentă, uzura produsă de funcționarea mașinii, din vina deservirii, dezastru nestăvilit, intervenție neîndreptătită în produs, defecțiuni pricinuite de folosirea pieselor necorespunzătoare, carburanților necorespunzători și supraîncărcarea mașinii ca urmare a depășirii continue a limitei superioare de randament. Lucrările de curățire, întreținere curentă, repararea sau reglarea instalației, care poate executată de deservirea și sunt cuprinse în indicații de utilizare, nu fac parte din prevederile garanției.
6. Drept uzura curentă a pieselor se consideră uzura principală: a tuturor pieselor rotative și în mișcare, părților de tăiere și capacelor, șuruburilor tăietoare și pironului, curelelor de transmisie, transmisie în lanț, suprafeții de frecare a frânelor și ambreaj, dezenul anvelopelor și piesele de întreținere curentă cum sunt: filtre de aer, hidraulice și de ulei, lumânări de aprindere, rezervoare de ulei și de răcire.
7. Din garanția prelungită sunt scoase părțile mașinilor și instalației pentru care producătorul concret al acestor piese acordă garanția mai scurtă decât furnizorul pentru fiecare produs în care sunt montate. Din această categorie fac parte: acumulatele, becurile și etc.
8. Dreptul de aplicare a revendicării rezultat din garanție are proprietarul produsului, dacă face acest lucru cel târziu în ultima zi a perioadei de garanție.
9. La rezolvarea reclamațiilor se procedează conform prevederilor corespunzătoare ale Codului comercial și Legii de protecție a consumatorului.
10. Controlul de servicii, care constituie condiția garanției prelungite de 5 ani poate fi efectuat numai în centrul de servicii autorizat al furnizorului, în intervale regulate; perioada între două controale nu poate depăși 12 luni. Primul control de servicii trebuie făcut cel târziu 12 luni de la data vânzării produsului. Controlul serviciilor efectuează centrele de servicii în perioada ultimelor trei luni și primelor două luni anului calendaristic. Fiecare control de servicii trebuie înregistrat în această listă de garanție cu introducerea datei controlului, semnătura și ștampila serviciului de control. Prin controlul serviciilor se înțelege controlul mașinii, înlocuirea materialului de umplură și filtrelor conform recomandării producătorului, înlocuire pieselor uzate și defecte, cât și reglarea proprie a mașinii. Randamentul controlului de servicii și materialul folosit se stabilește conform tarifului valabil al centrului de servicii.

La aplicarea reclamației reclamantul este obligat să preîntepe lângă reclamație produsul complet și curat, documentul de cumpărare sau lista de garanție completată și confirmată. În cazul garanției prelungite înregistrări ale controlului de servicii și documentele de impoyit pentru fiecare control. În cazul neîndeplinirii a vreunei condiții garanției prelungite cuprinse în această listă de garanție, se acorda pentru produs perioada de garanție de 2 ani.

SERVICE ÎN GARANȚIE ȘI POSTGARANȚIE ESTE EFECTUAT DE CĂTRE REPREZENTANTUL AUTORIZAT AL PRODUCĂTORULUI

Reprezentantul împuternicit al producătorului: Slovakia Trend Export-Import s.r.o., Michalovská 87/1414, 073 01 Sobrance

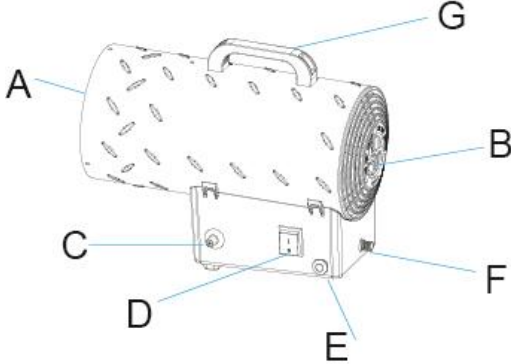
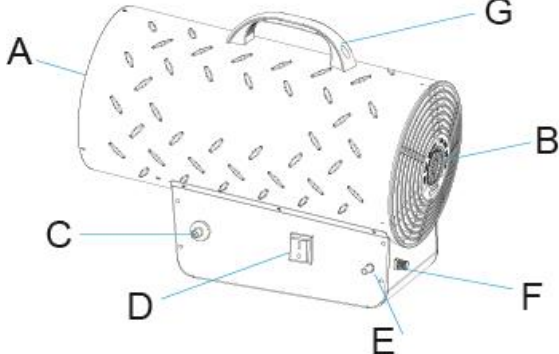
Fax: (056) 652-2329 Tel: 0915 392 687 E-mail: servis@slovakia-trend.sk

TECHNICAL PARAMETERS			
MODEL	BGA1401-15		BGA1401-30
TYPE OF GAS*	Butane (G30)	Propane (G31)	their combination
GAS CATEGORY	I ₃ B/P		
PROTECTION CLASS	IPX4		
GAS PRESSURE	700 mbar		
VOLTAGE / FREQUENCY	230 V / 50 Hz		
MOTOR POWER INPUT	25W		70 W
GAS CONSUMPTION	1,09 kg/h		2,18 kg/h
MAX. HEAT INPUT	15 kW		30 kW
AIR FLOW RATING	320 m ³ /h		650 m ³ /h
IGNITION	piezo-electric		
SELF RESETTING CUT-OUT	80 °C		75 °C
HEATING AREA	225 m ³		450 m ³
DIMENSIONS	380 x 190 x 305 mm		475 x 225 x 360 mm
FRAME MATERIAL	stainless steel		
POWER CABLE LENGTH	1,3 m		
TOTAL WEIGHT	4,5 kg		6,8 kg
NET WEIGHT	3,8 kg		6,1 kg
REGULATOR	pressure 700 mbar ± 70 mbar, air flow 3 kg/h		

* Lower butane concentrations reduce the prescribed heating efficiency. 90% butane in a gas cylinder.

SYMBOLS EXPLANATION	
	In accordance with essential safety standards of applicable European directives
	Do not dispose of household waste. Instead, environmentally acceptable way, contact the recycling centers. Please take care the environment
	Protection class IPX4.
	Read manual before use
	Keep out of reach of children.
	Do not use near an open flame.
	Do not smoke during work.
	WARNING: In order to avoid overheating, do not cover the heater.

PRODUCT DESCRIPTION

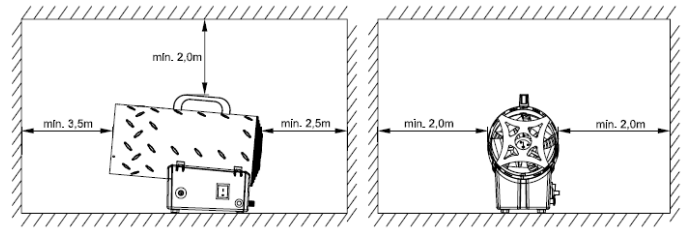
BGA1401-15		<ul style="list-style-type: none"> A – Air outlet grill B – Air inlet grill C – Igniter D - ON / OFF switch E – Gas control valve F – Gas inlet valve G - Handle
BGA1401-30		<ul style="list-style-type: none"> A - Air outlet grill B - Air inlet grill C - Igniter D - ON / OFF switch E - Gas control valve F - Gas inlet valve G - Handle

SAFETY INSTRUCTIONS

- PLEASE READ THIS INSTRUCTIONS FOR USE BEFORE YOU USE THE HEATER.

- This appliance is not intended for use by persons (including children) with reduced physical, sensory or mental capabilities, or lack of experience and knowledge, unless they have been given supervision or instruction concerning use of the appliance by a person responsible for their safety. Children should be supervised to ensure that they do not play with the appliance.
- Children below the age of 3 years should be kept away from the appliance, except where they are under constant supervision.
- Children between the age of 3 and 8 may only switch the appliance on/off provided that it has been set up and installed in the normal operating position and they are under supervision, or have been instructed how to operate the appliance safely and understand the hazards associated with use.
- Children between the age of 3 and 8 must not plug the appliance into an electrical outlet, regulate, clean or maintain it.
- Before connecting the heater to a power source, make sure that the voltage in your power outlet matches with the information on the device label.
- Make sure if the supply cord is not damaged. If the supply cord is damaged, it must be replaced by authorized service center in order to avoid a hazard.
- Unwind the power cable completely!
- Do not use extension cords or power strips to connect the unit.
- Do not lead the power cable on top of the appliance, near the air inlets and hot air outlets or under carpets, door mats, etc. Place the power cable so as to prevent it from being pulled out accidentally or tripped over.

- Be aware that the heater may become hot during operation, so place it on a stable, horizontal, heat resistant surface (e.g., stone, marble, tile) out of reach of children and away from flammable materials (such as curtains) to allow easy access and removal of the power plug! Never locate the appliance directly in corners and observe the minimum mounting distances. **WARNING:**




Do not cover! Covering the appliance can cause overheating, fire or electric shock!

- The heater is designed exclusively for air heating. Any other use is considered a case of misuse. The user / operator and not the manufacturer will be responsible for any damage or injury caused by this misuse.
- Do not put the machine in basement or use it under ground level, to avoid danger.
- **NOT TO BE USED FOR HEATING HABITABLE AREAS OR DOMESTIC PREMISES, FOR USE IN PUBLIC BUILDINGS, REFER TO NATIONAL REGULATIONS.**
- The stream of hot air should not be aimed directly at gas cylinder or other flammable materials. Place the gas cylinder in a safe place (behind the device).
- Do not fill fuel tank while heater is in operation, make sure the heater stopped and the flame extinguished before you fill the tank. Filling while in operation may result causing fire.
- Use and store gas cylinder in accordance with applicable regulations.
- Do not locate the appliance directly below or next to a wall outlet. The electrical outlet must not be exposed to hot air from the heater.
- Never use the heater without installed the protective cover.
- Don't use the appliance in place with combustible powder (wastepaper, wood crumbs, fibre scraps), if these powder are sucked in the heater and heated up, flake and spark may be ejected out and cause fire and burning danger.
- Never block air inlet or heating part, it can cause abnormal burning and fire.
- Always provide adequate ventilation during the use. Only use the appliance in well ventilated area, the air must be regular exchanged during the use (at least 2x for 1h). Inadequate burning caused by oxygen shortage can cause carbon monoxide poisoning. Minimum ventilation requirements: When the appliance is used in inner room, make sure the room space is no less than 50 m³.
- In the case of use appliance in hazardous conditions, at least one person must be responsible for its operation and prevent from contacting appliance with combustible materials. After finish operation, the responsible person must wait until the appliance has cooled down completely before leaving the work place. Maintain this procedure especially if the appliance is used in rooms where there is insufficient ventilation.
- Don't use spay products at the location where the heater is used, the gas from the spay tin can cause danger of fire and explosion.
- Never immerse the heater into the water or any other liquid. There is a risk of electric shock. Clean the machine according to the instructions in parts "Cleaning and maintenance". Any amount of water that gets inside the machine can damage it.
- If the appliance does not turn on or the flame is insufficient, make sure that there is sufficient fresh air circulation or that the fan is not blocked before attempting to turn it on again.
- Protective grille prevents direct contact of the heating elements. It is forbidden to use the heater without a properly installed protective grille! The protective grille does not provide complete protection for young children and elderly or sick people! **Do not leave the heater unattended during operation!** Do not insert any objects through the heater's protective grille or inside the heater.
- Never touch the grille and metal parts of the heater during operation and immediately after switching off the



heater to avoid skin burns. **CAUTION:** Some parts of this product can become very hot and cause burns.

Particular attention has to be given where children and vulnerable people are present.  **WARNING:** Do not cover! Covering the appliance can cause overheating, fire or electric shock!

- Always disconnect the heater from the power supply and gas cylinder before cleaning or not using it for an extended period of time. Never pull out the plug from power outlet while the appliance is turned on and if you have wet or damp hands. Make sure the power cord is not damaged.
 - **WARNING:** Do not clean or repair the appliance while it is hot, still in use, the gas cylinder is connected or is not disconnected from the power supply. There is a risk of burns or electric shock.
 - Never modify the heater, alteration may cause malfunction and fire, is very dangerous.
 - Do not use accessories that are not recommended by the manufacturer. Using incorrect accessories may pose a hazard to the user and seriously damage your device
 - If any irregular operation is detected (e.g., unusual noise or burnt odor from unit), immediately switch it off and remove the power plug.
 - If you smell the gas, it may be a gas leak. Immediately close the gas valve on the gas cylinder, switch off the appliance and unplug it. Extinguish all open flame and turn off electrical appliances. Then open all the air vents in the room.
 - Protect from dust, humidity, sunlight and direct heat radiation
 - Make sure that the flexible gas hose is not damaged (not folded or twisted), when storing or not using appliance.
- (*) Authorized service: the after sales department of the manufacturer or importer or other person who is qualified, approved and competent to carry out this type of repair free of risk. The heater must be handed in to such a service under all circumstances.

OPERATION

- **CORRECT REGULATOR AND GAS CYLINDER ARE REQUIRED FOR SAFE AND EFFICIENT USE OF THE HEATER. USING THE WRONG OR INCORRECT REGULATOR OR GAS CYLINDER IS DANGEROUS AND RESULTS IN LOSING VALIDITY OF THE WARRANTY.** Seller of gas appliances will provide you with the information about the most suitable gas cylinders and regulators.
- Unpack the heater and make sure if it is not damaged. Do not use the damaged heater and contact your dealer. Keep packaging materials away from children.

GAS CYLINDER CONNECTION:

- **WARNING!** Perform assembly and replacement of gas cylinder in properly ventilated room only, preferably outdoors and outside any ignition source like open flame, ignition burner, electrical igniters and away from the other people.
- Prepare a full cylinder gas. The user can select a suitable gas cylinder according to the heating and gas requirements on the product label or contact the gas supplier. (Recommended gas cylinder 10 Kg, dimensions 590 x 300 mm).
- Connect the regulator to the flexible gas hose.
- Connect the flexible gas hose to the heater.
- Mount the regulator to the gas bottle. Place the regulator in a way that the ventilation opening faced downwards. **Note:** Make sure the gas cylinder valve or regulator lever is closed before connection.
- Check the position and good condition of the seal between the appliance and the gas hose, gas hose and regulator and regulator and gas cylinder. Do not use the appliance that has a damaged or worn seal. Do not use the appliance in case of leaks, damage or malfunction.
- Prevent the flexible hose from bending (breaking). Hose shall hang freely without any bends, twisting,

tightening, folding or loops which could obstruct gas flow. Before use, always check if hose is not cut, broken or excessively worn out.

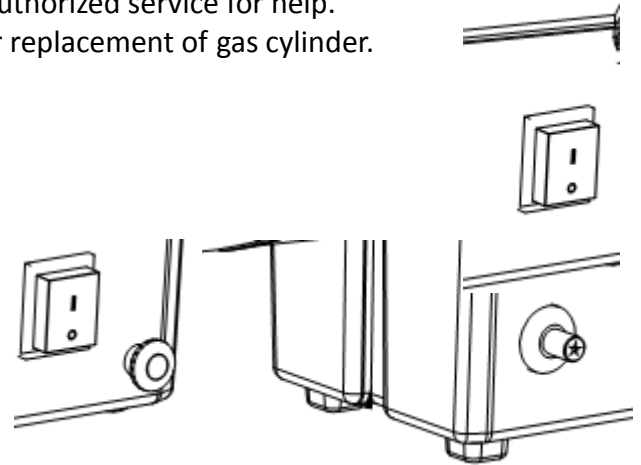
- Except connection spot, any part of the hose shall touch a hot part of the grill. If hose is visibly damaged, replace it with hose suitable for use and conforming to the valid regulations.
- Hose shall not be longer than 1.5 m. **Note:** date on the hose is the date of manufacturing, not best-before date

LEAK TESTING:

- Leak testing shall be performed in well ventilated premises.
- Check that the ON / OFF switch is in the position "0". Open the gas valve on cylinder and check for leaks by applying solution made of 1/2 water and 1/2 soap on all connections of the gas system.
- **NEVER PERFORM LEAK TEST WITH AN OPEN FLAME.**
- If soap bubbles appear, there is gas leak. Turn off gas supply and tighten all fittings and repeat the test.
- If soap bubbles appear again, do not use the heater. Ask the authorized service for help.
- Perform leak test every year and always during disassembly or replacement of gas cylinder.

SWITCH ON:

- Connect the heater to a power source
- Set ON / OFF switch to position „I“.
- Wait until the fan blades are moving steady. Press the gas control valve on the heater with your right hand and then repeatedly press with your left hand the igniter until the flame burns up.
- Hold the gas control valve pressed for another 10 seconds then release, the flame to remain burning. If the flame goes out after releasing the gas control valve, wait one minute and repeat the ignition procedure except that the gas control valve will be held down for longer.



- After igniting the heater, check the flame, the normal flame is blue and does not come out of the front cover, the flame on the ignition head is stable and the whole circle is the same shape. On the other hand, appliance is damaged.

NOTE: If you worked with the heater as described above and the appliance does not operate properly after three attempts to turn it on, do not turn on the appliance again. There is a risk of explosion. Contact your dealer or an authorized service center to find out and correct removal a malfunction.

SWITCH OFF:

- Close the gas control valve on the gas cylinder and let the heater run until the flame goes out. Set the ON / OFF switch to the position "0".

USE AS A FAN:

- Remove the gas supply hose.
- Connect heater to a suitable electrical supply.
- Set ON / OFF switch to position „I“.

GAS CYLINDER REPLACEMENT:

- **WARNING!** Perform assembly and replacement of LP cylinder in properly ventilated room only, preferably



outdoors and outside any ignition source like open flame, ignition burner, electrical igniters and away from the other people.

- Before remove the gas cylinder, make sure that the heater is switched off, completely cooled down, disconnected from the power supply and if the gas cylinder valve on the gas cylinder is closed.
- Remove the regulator from the gas cylinder.
- Secure the gas cylinder valve with a protective plug.
- When connecting a new gas cylinder, follow the instructions - see gas cylinder connection and leak testing.

GAS LEAK:

- If you smell the gas, it may be a gas leak. Immediately close the gas valve on the gas cylinder, switch off the appliance and unplug it. Extinguish all open flame and turn off electrical appliances. Then open all the air vents in the room.
- Before reuse, the heater must be checked and repaired if necessary (see cleaning and maintenance and leak testing).
- If you cannot find the cause of the gas leak, contact an authorized service center.
- If the gas leaks after closing the valve on the gas cylinder, transfer the gas cylinder to an open, well-ventilated area and consult with your gas supplier.

CLEANING AND MAINTENANCE

- Before cleaning, disconnect the heater from the gas cylinder and power source and allow it to cool down.
- All repairs and service work may only be carried out by qualified personnel or an authorized service center.
- Have the heater checked at least once a year.
- Regularly check the gas hose and regulator. In case of damage, replace them only with original spare parts.
- The enclosure is easily to get dirty, wipe it often with soft sponge. For very dirty parts, wipe with a sponge dipped in < 50°C water and mild detergent, then dry the heater enclosure with clean cloth.
- Be careful not to let the water enter the appliance inner. Don't splash water onto the heater, never use solvent like gasoline, isoamyl acetate, toluene etc. to clean the heater, in order to protect the enclosure.
- Clean the coupler, dry and pack it in a plastic bag.
- If necessary clean the fan blade and the inside of the heater using compressed air.
- When you store the heater, let it cool down first, keep it dry. Then cover it with a plastic bag, put in the packing box and store it in a dry, ventilated place.

TROUBLE SHOOTING

PROBLEM	POSSIBLE CAUSES	SOLUTION
THE MOTOR DOES NOT WORK	No electricity supply	Make sure that the device is plugged into a power source
	Problem with thermostat	Contact an authorized service center
THE MOTOR WORKS, BUT THE BURNER DOES NOT LIGHT UP AND AFTER FEW SECONDS THE HEATER STOPS	The gas cylinder valve is closed	Open gas cylinder valve
	The gas cylinder is empty	Replace gas cylinder
	The nozzle is obstructed	Contact an authorized service center
	The solenoid gas valve is not open	Check solenoid gas valve



	There is no spark	Contact an authorized service center
THE BURNER LIGHTS UP BUT AFTER FEW SECONDS THE HEATER STOPS	Too early release of gas control valve	Hold the gas button for longer time (at least 20 seconds)
	Gas leakage	Immediately close the gas valve on the gas cylinder, switch off the appliance and unplug it. Then open all the air vents in the room.
	Overheating	Allow the heater to cool down for at least 5 minutes before restarting it.
THE HEATER STOPS DURING OPERATION	Excessive gas supply	Check the regulator and if required replace it
	Insufficient air flow	Check that the motor works properly
	Insufficient gas supply due to ice formation on the cylinder	Check the gas cylinder, remove ice appropriately.

WARNING OF LOCAL REGULATIONS

- For issues not mentioned in this manual please consult your gas supplier for help. Use the appliance according to the local law requirements

ENVIRONMENTAL PROTECTION



The equipment is shipped in protective packaging to prevent damage during transport. Most of this packaging material is recyclable. Turn these materials over for recycling. Return the equipment once taken out of service to its point of sale. The point of sale will ensure its environmentally friendly disposal. Scrapped electrical appliances are recyclable and may not be thrown out with household wastes! Please take an active role in protecting our natural resources and environment by turning this appliance over to a collection centre (if you have this option available).